

VNITŘNÍ JEDNOTKY - KAZETOVÁ



| | |
|--------|--------------|
| 2,6 kW | ACT26UR4RCA4 |
| 3,5 kW | ACT35URCA4R4 |
| 5,2 kW | ACT52URCA4R4 |



| | |
|---------|---------------|
| 7,1 kW | AUC71UR4RGB4 |
| 10,5 kW | AUC105UR4RGB4 |



| | |
|---------|---------------|
| 12,5 kW | AUC125UR4RHB4 |
| 14,0 kW | AUC140UR4RHB4 |
| 17,5 kW | AUC175UR4RHB4 |



Integrované čerpadlo kondenzátu



Automatický restart



Funkce větrání



Kontakt ON/OFF



Aplikace Twin, Triple, Quadri



Plovák pro kontrolu hladiny kondenzátu



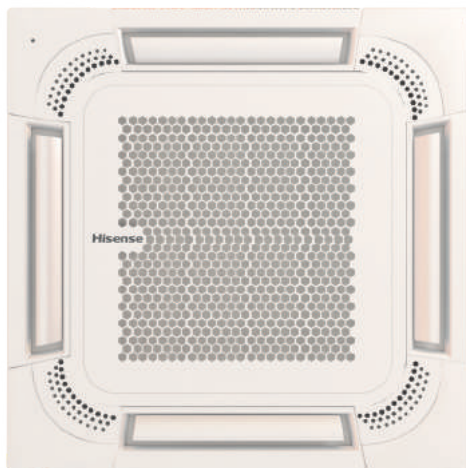
DC motor ventilátoru



WiFi (volitelné)

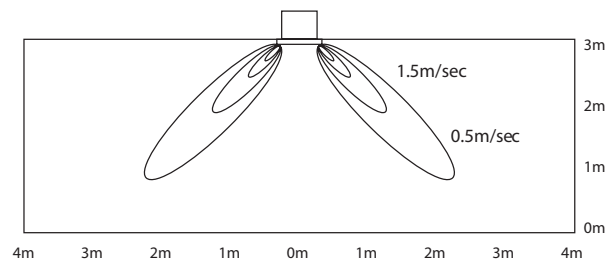
Nový panel

Nový panel navržen tak, aby bylo možné optimálně rozdělit proud vzduchu a zpříjemnit tak vnitřní prostředí. Panel je vybaven mikrootvory, to umožňuje foukat vzduch nepřímo.



Regulace teploty

Klimatizační kazetové jednotky Hisense Inverter s použitím ovládacího systému DIP SWITCH mají během zimního provozu možnost regulovat (zvyšovat) objem proudění vzduchu, tím se zabrání vrstvení vzduchu a docílí se rovnoměrné teploty v místnosti.



Možnost větrání

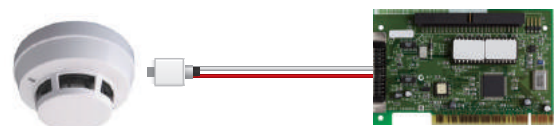
Kazetové jednotky mají možnost přivádět čerstvý vzduch, jehož teplotu upraví podle potřeby, a tím zabezpečí účinné větrání



Přepínání ON/OFF pro hotelovou kartu



Přepínání ON/OFF pro protipožární senzor



VENKOVNÍ JEDNOTKY R-32

Univerzální venkovní jednotky, které je možné připojit k jakémukoli typu vnitřní jednotky (kasetové, kanálové, parapetní i podstropní).



2,6 kW

AYW26U4RR4



3,5 kW

AYW35U4RS4

5,2 kW

AYW5U4RS42



7,1 kW

AYW71U4RF4



10,5 kW

AYW105U4RA4

NOVITA



12,5 kW

AYW125U4RT5



14,0 kW

AYW140U6RP4

17,5 kW

AYW175U6RP4

Charakteristika



Hi-Smart Inverter

Hisense vyvinul nový adaptivní algoritmus, který řídí modulaci kompresoru, aby zlepšil jeho výkon a prodloužil jeho životní cyklus.



Smart odmrazování

Na základě historie údajů systém přizpůsobuje podmínky aktivace odmrazování, aby se zabezpečil maximální komfort v režimu vytápění.



Nová zvlněná žebra výměníku

Nová koncepce zvlněného žebra výměníku tepla, která zlepšuje kapacitu výměny tepla.



Kontrola úrovně naplnění chladiva

V případě, že náplň chladiva klesne pod určitou úroveň, klimatizace se automaticky vypne, aby předešla poškození vlivem nesprávného fungování chladicího oběhu.



Full DC
Inverterový
kompresor



DC motor
ventilátoru



Žebrované
trubky



H-PAM



Okruh PFC



Vytápění při
nízkých teplotách
-15 °C



Pump Down
ochrana



Provoz při
výkyvech el.
napětí



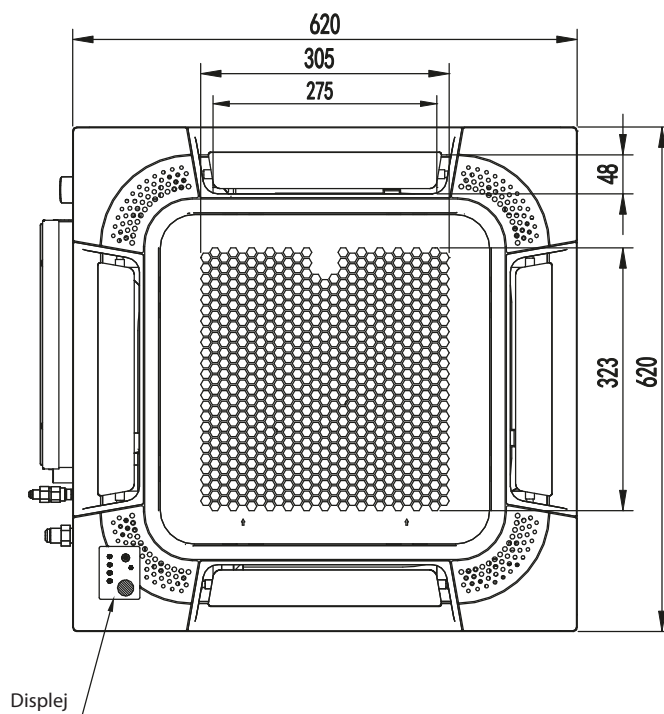
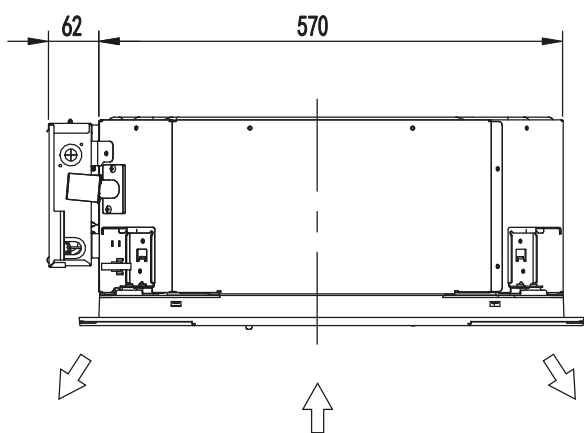
Univerzální
venkovní
jednotka



Aplikace
Twin, Triple,
Quadri

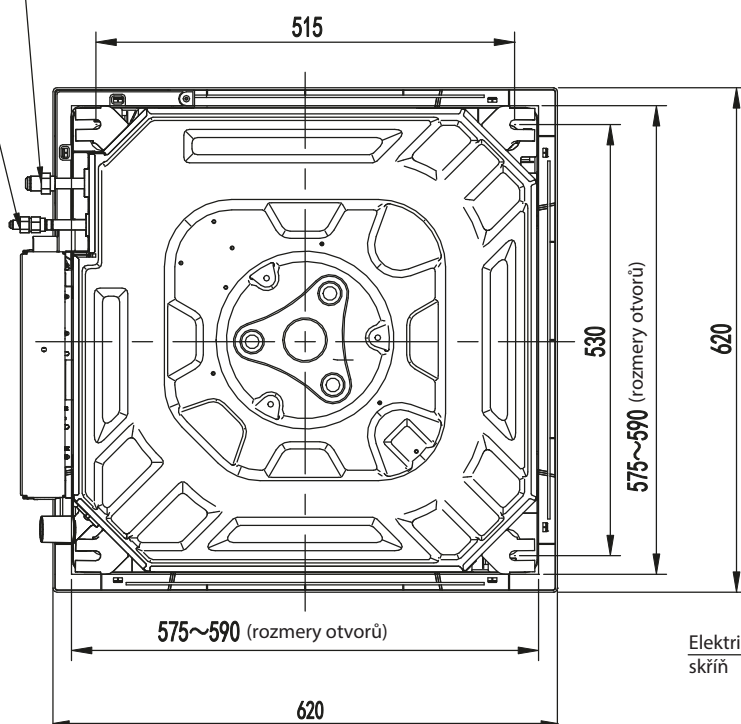
KAZETOVÁ JEDNOTKA

ACT26UR4RCA4 - ACT35UR4RCA4 - ACT52UR4RCA4

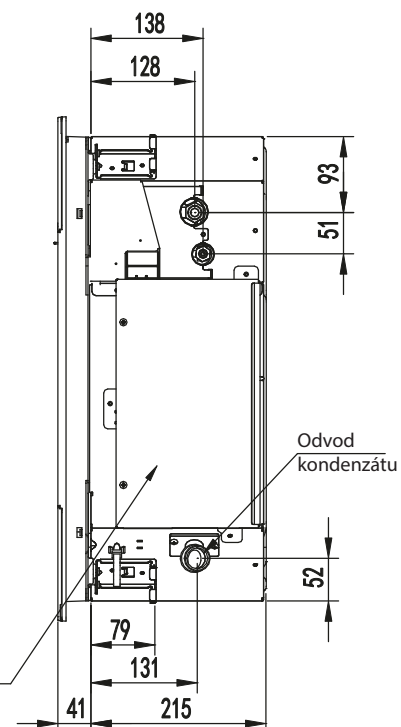


Potrubí
kapalina

Potrubí
plyn



Elektrická
skříň



| Model | | | | |
|---|---------------------|------------------|------------------|-----------------|
| Vnitřní jednotka | | ACT26UR4RCA4 | ACT35UR4RCA4 | ACT52UR4RCA4 |
| Venkovní jednotka | | AUW26U4RR4 | AUW35U4RS4 | AUW52U4RS4 |
| Dekorační panel | | PE-EA-B29 | PE-EA-B29 | PE-EA-B29 |
| Chlazení | | | | |
| Chladicí výkon (Min~Max) (1) | kW | 2,84 (1,33-3,52) | 3,75 (1,72-4,15) | 5,2 (1,63-5,53) |
| Elektrický příkon (Min~Max) (1) | kW | 0,81 | 1,0 | 1,55 |
| EER | - | 3,49 | 3,75 | 3,35 |
| SEER: Sezónní chladicí faktor - | - | 6,1 | 6,9 | 6,6 |
| Energetická třída | - | A++ | A++ | A++ |
| Návrhový výkon (Pdesignc) (2) | kW | 2,8 | 3,8 | 5,2 |
| Orientační roční spotřeba energie (3) (QCE) | kWh/a | 170 | 190 | 285 |
| Vytápění (mírné klima) | | | | |
| Vytápěcí výkon (Min~Max) (1) | kW | 3,13 (1,11-3,93) | 4,0 (1,77-4,65) | 5,9 (1,59-6,27) |
| Elektrický příkon (Min~Max) (1) | kW | 0,74 | 1,0 | 1,59 |
| COP | - | 4,22 | 4,0 | 3,71 |
| SCOP: Sezónní vytápěcí faktor | - | 4,3 | 4,4 | 4,4 |
| Energetická třída | - | A+ | A+ | A+ |
| Návrhový výkon (Pdesignc) (2) | kW | 2,3 | 3,7 | 4,4 |
| Orientační roční spotřeba energie (3) (QCE) | kWh/a | 804 | 1200 | 1488 |
| Vnitřní jednotka | | | | |
| Rozměry (Š x V x H) | mm | 570x570x215 | 570x570x215 | 570x570x215 |
| Hmotnost | Kg | 14,5 | 15,5 | 15,5 |
| Průtok vzduchu (Max) | m ³ /min | 8,66 | 10 | 11,66 |
| Akustický výkon (Max) | dB(A) | 52 | 53 | 57 |
| Hladina akustického tlaku (Min~Max) | dB(A) | 26-34 | 30-38 | 34-42 |
| Dekorační panel (Š x V x H) | mm | 620x620x40 | 620x620x40 | 620x620x40 |
| Hmotnost dekorativního panelu | Kg | 2,6 | 2,6 | 2,6 |
| Venkovní jednotka | | | | |
| Rozměry (Š x V x H) | mm | 730x540x260 | 810x580x280 | 810x580x280 |
| Hmotnost | Kg | 28 | 34 | 36 |
| Akustický výkon (Max) | dB(A) | 62 | 62 | 64 |
| Hladina akustického tlaku (Min~Max) | dB(A) | 48 | 50 | 51 |
| Elektrické připojení | V, Hz, Ø | 220~240/50/1 | 220~240/50/1 | 220~240/50/1 |
| Pracovní rozsah venkovních teplot (Chlazení) | °C | -15° ~48° | -15° ~48° | -15° ~48° |
| Pracovní rozsah venkovních teplot (Topení) | °C | -15° ~24° | -15° ~24° | -15° ~24° |
| Instalace | | | | |
| Potrubí - kapalina | mm | 6,35 (1/4) | 6,35 (1/4) | 6,35 (1/4) |
| Potrubí - plyn | mm | 9,52 (3/8) | 9,52 (3/8) | 12,7 (1/2) |
| Délka potrubí (Max) | m | 25 | 25 | 30 |
| Max převýšení (Vnitřní/Venkovní) | m | 10 | 15 | 15 |
| Náplň chladiva (Základní) | Kg | 0,75 | 0,85 | 0,97 |
| Náplň chladiva (Ekvivalent) | TCO2Eq | 0,506 | 0,574 | 0,655 |
| Maximální délka potrubí bez přídavku chladiva | m | 5 | 5 | 5 |
| Přídavné množství chladiva nad max. délku | g/m | 12 | 12 | 12 |
| Elektrický proud (stand. rozsah) | A | 3,7 / 3,5 | 4,5 / 4,5 | 7,1 / 7,2 |
| Elektrický proud (maximální hodnota) | A | 6,7 | 8,1 | 10,3 |
| Chladivo | | | | |
| Typ chladiva (4) | - | R32 | R32 | R32 |
| GWP: Potenciál globálního oteplování Ekvivalent CO2 (Základní náplň) | - | 675 | 675 | 675 |

Kazetové modely jsou dodávány s dálkovým ovládáním.

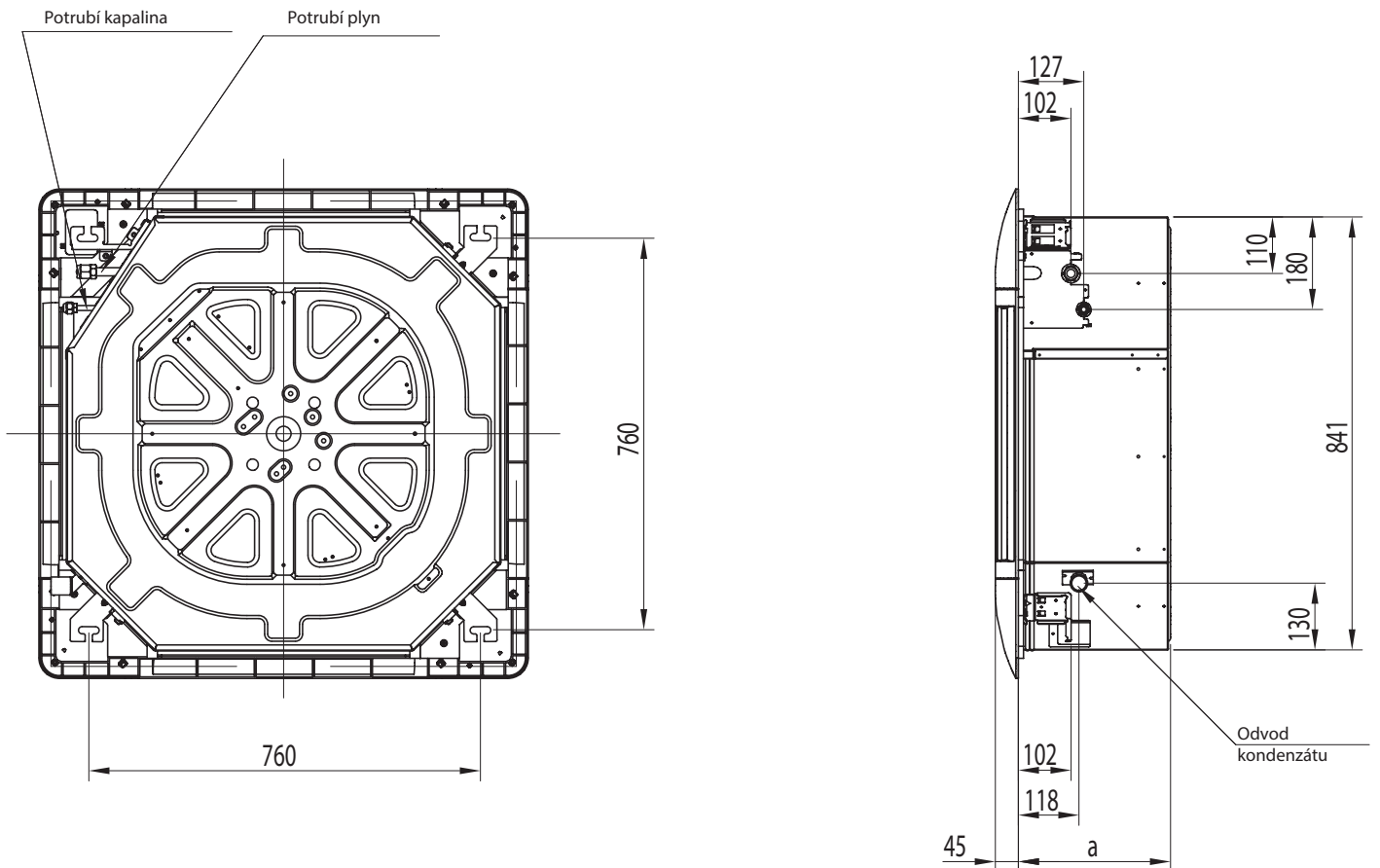
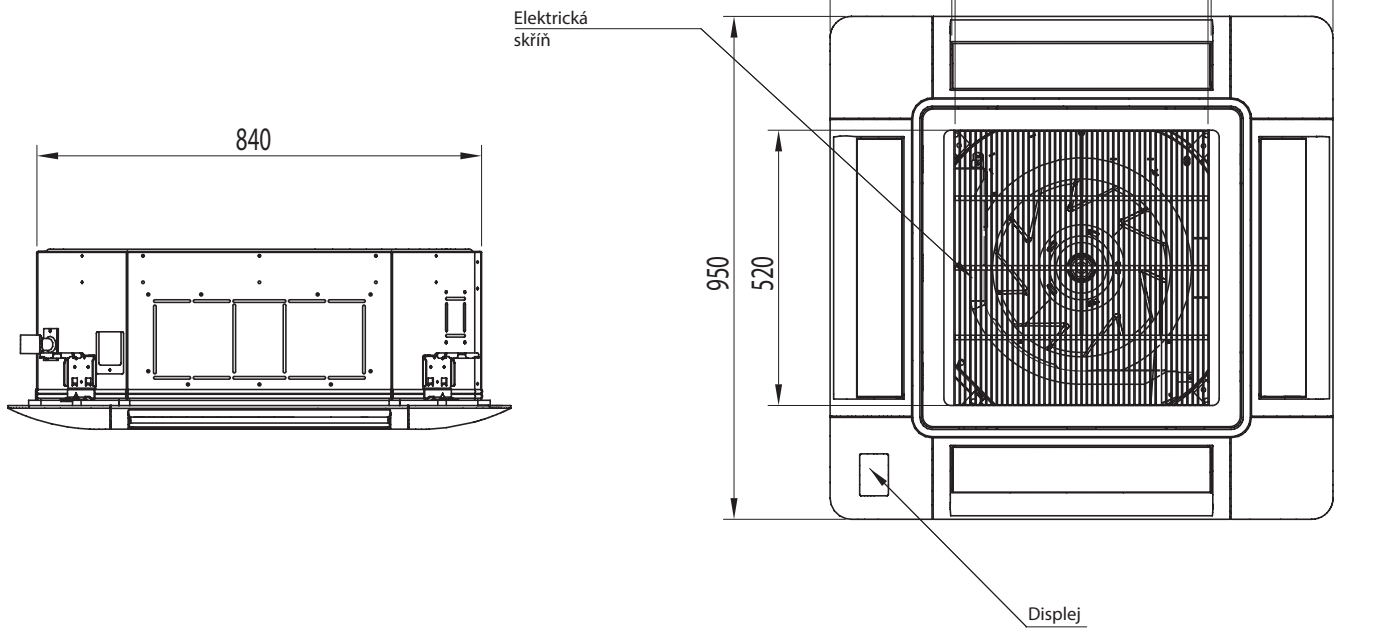
(1)(2)(3)(4) - Pro detaily měření hodnot uvedených v tabulce kontaktujte distributora.

Minimální délka trasy chladivového potrubí je 3m, na zařízení se nevztahuje záruka pokud bude trasa kratší

AUC71UR4RGB4 - AUC105U4RGB4
 AUC125U4RHB4 - AUC140UR4RHB4 - AUC175UR4RHB4



| | a |
|--|-----|
| AUC71UR4RGB4 / AUC105UR4RGB4 | 248 |
| AUC125U4RHB4 / AUC140UR4RHB4 / AUC175UR4RHB4 | 298 |



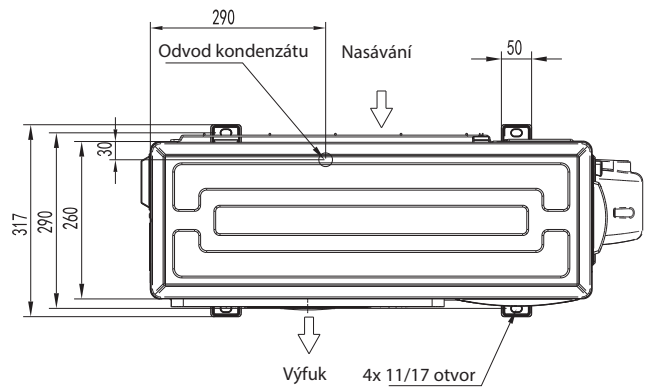
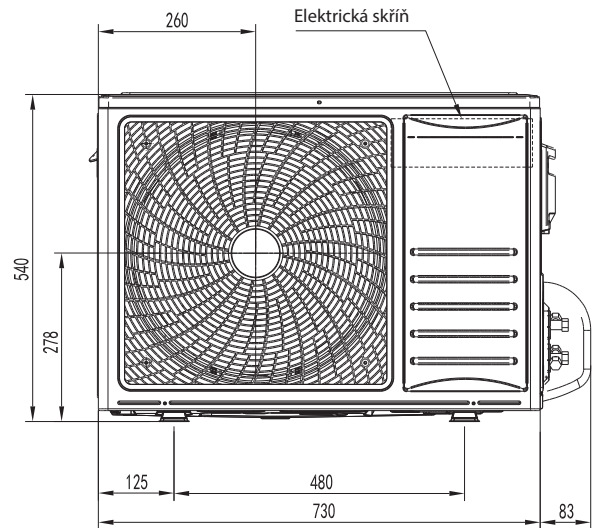
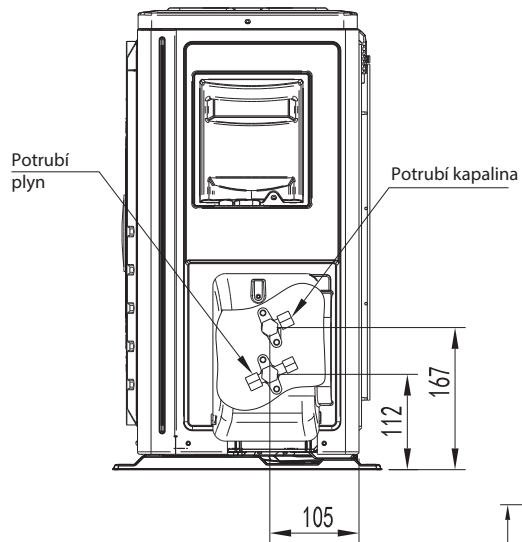
| Model | | | | | | | |
|--|---------------------|----------------|---------------|----------------|-----------------|-----------------|---------------|
| Vnitřní jednotka | | AUC71UR4RGB4 | AUC90UR4RGB4 | AUC105UR4RGB4 | AUC125UR4RHB4 | AUC140UR4RHB4 | AUC175UR4RHB4 |
| Venkovní jednotka | | AUW71U4RF4 | AUW90U4RF4 | AUW105U4RA4 | AUW125U4RT5 | AUW-140U6RP4 | AUW175U6RP4 |
| Dekorační panel | | PE-DA-B29 | PE-DA-B29 | PE-DA-B29 | PE-DA-B29 | PE-DA-B29 | PE-DA-B29 |
| Chlazení | | | | | | | |
| Chladicí výkon (Min~Max) (1) | kW | 7,3 (2,4-7,85) | 8,8 (4,0-9,2) | 10,5 (3,53-12) | 12,7 (3,3-13,2) | 14,4 (3,4-16,2) | 17,2 (3,3-18) |
| Elektrický příkon (Min~Max) (1) | kW | 2,1 | 2,71 | 3,62 | 4,31 | 4,77 | 6,6 |
| EER | - | 3,48 | 3,25 | 2,90 | 2,95 | 3,02 | 2,61 |
| SEER: Sezónní chladicí faktor - / $\eta_{s,c}$ | - | 6,6 | 6,10 | 6,1 | 233% | 227% | 219% |
| Energetická třída | - | A++ | A++ | A++ | - | - | - |
| Návrhový výkon (Pdesignc) (2) | kW | 7,3 | 8,8 | 10,5 | 12,7 | 14,4 | 17,2 |
| Orientační roční spotřeba energie (3) (QCE) | kWh/a | 388 | 511 | 604 | 717 | 894 | 883 |
| Vytápění (mírné klima) | | | | | | | |
| Vytápěcí výkon (Min~Max) (1) | kW | 8,3 (2,1-8,8) | 9 (3,5-9,5) | 11,3 (3,32-13) | 13,5 (3-14,6) | 17 (3,7-18) | 20 (3-21) |
| Elektrický příkon (Min~Max) (1) | kW | 2,17 | 2,25 | 3,23 | 3,9 | 4,64 | 6,65 |
| COP | - | 3,82 | 4 | 3,5 | 3,46 | 3,66 | 3,01 |
| SCOP: Sezónní vytápěcí faktor / $\eta_{s,h}$ | - | 4,4 | 4,2 | 4,0 | 152% | 154% | 162% |
| Energetická třída | - | A+ | A+ | A+ | - | - | - |
| Návrhový výkon (Pdesignc) (2) | kW | 6 | 7,2 | 8,6 | 9,0 | 13,5 | 13,5 |
| Orientační roční spotřeba energie (3) (QCE) | kWh/a | 1907 | 2423 | 3010 | 3259 | 5086 | 4037 |
| Vnitřní jednotka | | | | | | | |
| Rozměry (Š x V x H) | mm | 840x248x840 | 840x248x840 | 840x248x840 | 840x298x840 | 840x298x840 | 840x298x840 |
| Hmotnost | Kg | 25 | 27 | 27 | 32 | 32 | 32 |
| Průtok vzduchu (Max) | m ³ /min | 18,33 | 23,33 | 26,66 | 30,83 | 35 | 35 |
| Akustický výkon (Max) | dB(A) | 57 | 60 | 63 | 62 | 65 | 63 |
| Hladina akustického tlaku (Min~Max) | dB(A) | 37-45 | 37-43 | 42-50 | 46-50 | 44-53 | 44-53 |
| Dekorační panel (Š x V x H) | mm | 950x45x950 | 950x45x950 | 950x45x950 | 950x45x950 | 950x45x950 | 950x45x950 |
| Hmotnost dekorativního panelu | Kg | 6,5 | 6,5 | 6,5 | 6,5 | 6,5 | 6,5 |
| Venkovní jednotka | | | | | | | |
| Rozměry (Š x V x H) | mm | 860x670x310 | 860x670x310 | 950x840x340 | 950x1050x340 | 950x1386x340 | 950x1386x340 |
| Hmotnost | Kg | 49 | 49 | 70 | 85 | 101,5 | 109 |
| Akustický výkon (Max) | dB(A) | 68 | 67 | 70 | 74 | 73 | 77 |
| Hladina akustického tlaku (Min~Max) | dB(A) | 55 | 53 | 57 | 61 | 59 | 63 |
| Elektrické připojení | V, Hz, Ø | 220~240/50/1 | 220~240/50/1 | 220~240/50/1 | 220~240/50/1 | 380~415/50/3 | 380~415/50/3 |
| Pracovní rozsah venkovních teplot (Chlazení) | °C | -15° ~48° | -15° ~48° | -15° ~48° | -15° ~48° | -15° ~48° | -15° ~48° |
| Pracovní rozsah venkovních teplot (Topení) | °C | -15° ~24° | -15° ~24° | -15° ~24° | -15° ~24° | -15° ~24° | -15° ~24° |
| Instalace | | | | | | | |
| Potrubí - kapalina | mm | 9,52 (3/8) | 9,52 (3/8) | 9,52 (3/8) | 9,52 (3/8) | 9,52 (3/8) | 9,52 (3/8) |
| Potrubí - plyn | mm | 15,88 (5/8) | 15,88 (5/8) | 19,05 (3/4) | 19,05 (3/4) | 19,05 (3/4) | 19,05 (3/4) |
| Délka potrubí (Max) | m | 50 | 50 | 50 | 50 | 50 | 50 |
| Max převýšení (Vnitřní/Venkovní) | m | 30 | 30 | 30 | 30 | 30 | 30 |
| Náplň chladiva (Základní) | Kg | 1,4 | 1,45 | 2 | 2,5 | 3 | 3,4 |
| Náplň chladiva (Ekvivalent) | TCO2Eq | 0,945 | 0,979 | 1,350 | 1,688 | 2,025 | 2,295 |
| Maximální délka potrubí bez přídavku chladiva | m | 5 | 5 | 5 | 5 | 5 | 5 |
| Přídavné množství chladiva nad max. délku | g/m | 28 | 28 | 28 | 28 | 28 | 28 |
| Elektrický proud (stand. rozsah) | A | 9,8 / 10,2 | 11,8 / 9,8 | 15,9 / 14,2 | 18,7 / 17 | 8,7 / 8,4 | 12,5 / 12,6 |
| Elektrický proud (maximální hodnota) | A | 18,1 | 18 | 22,5 | 28,2 | 12,1 | 14,8 |
| Chladivo | | | | | | | |
| Typ chladiva (4) | - | R32 | R32 | R32 | R32 | R32 | R32 |
| GWP: Potenciál globálního oteplování (Ekvivalent CO2 (Základní náplň)) | - | 675 | 675 | 675 | 675 | 675 | 675 |

Kazetové modely jsou dodávány s dálkovým ovládáním.

(1)(2)(3)(4) - Pro detaily měření hodnot uvedených v tabulce kontaktujte distributora.

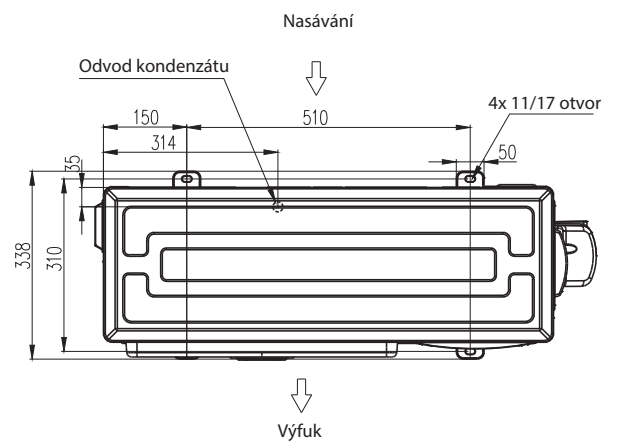
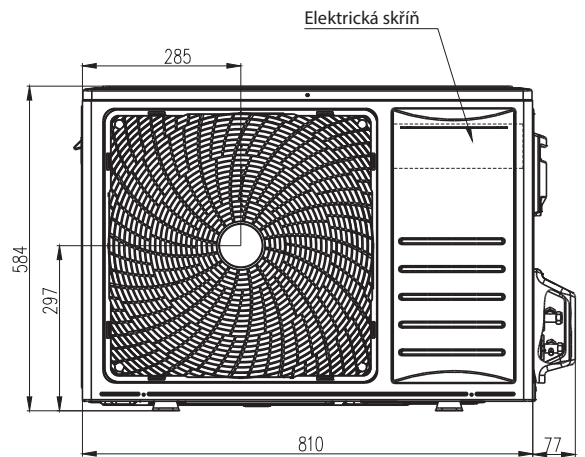
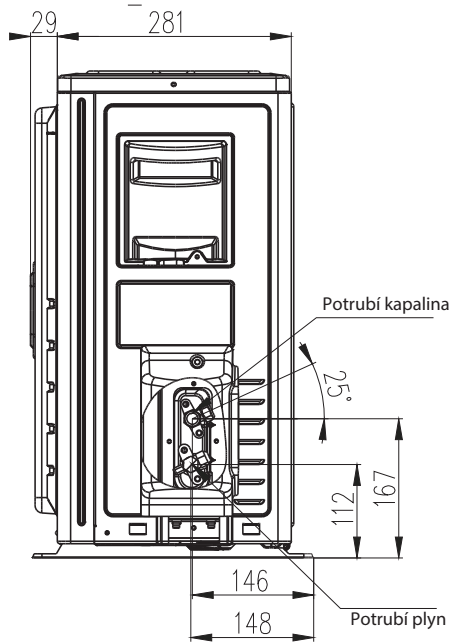
Minimální délka trasy chladivového potrubí je 3m, na zařízení se nevztahuje záruka pokud bude trasa kratší

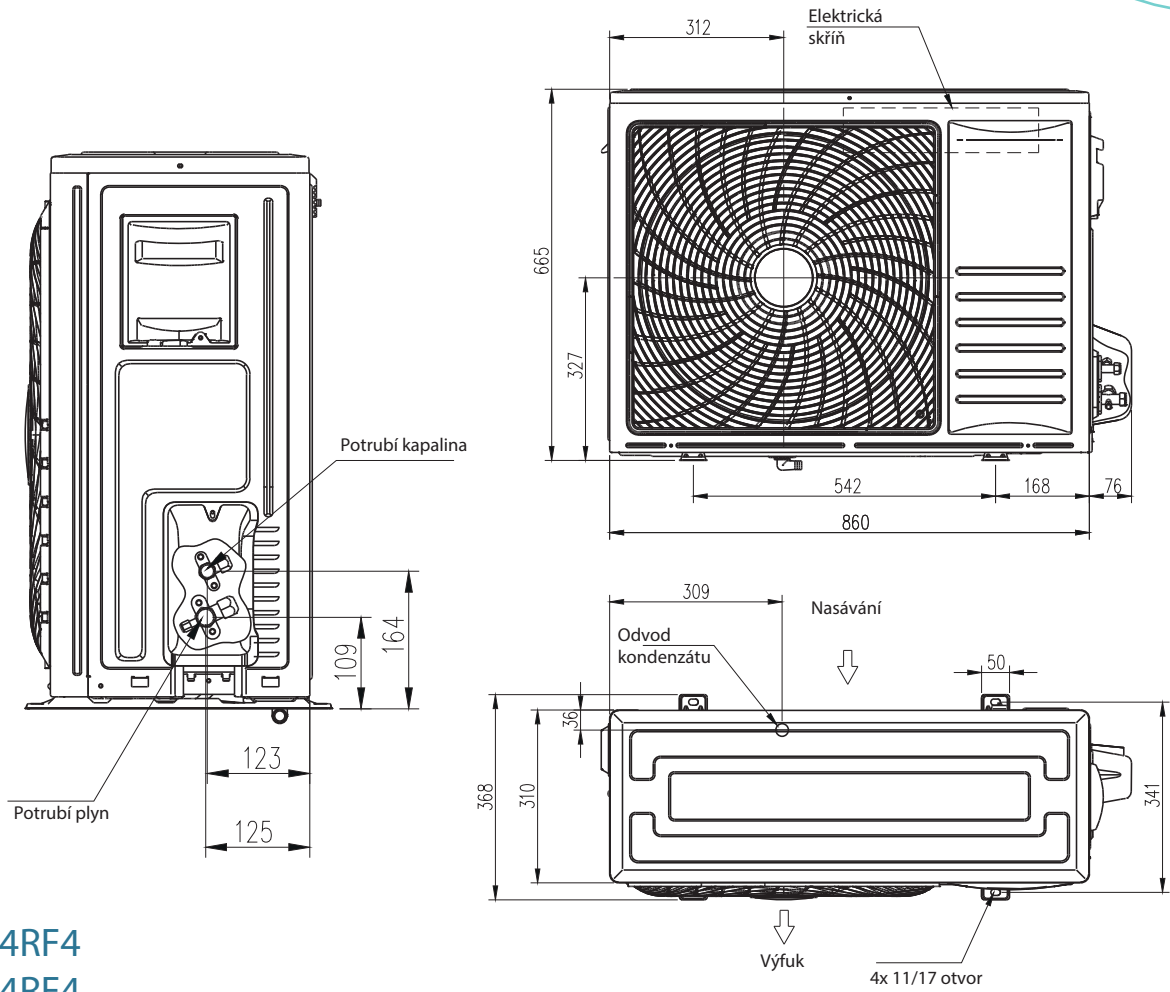
VENKOVNÍ JEDNOTKY



AUW26U4RR4

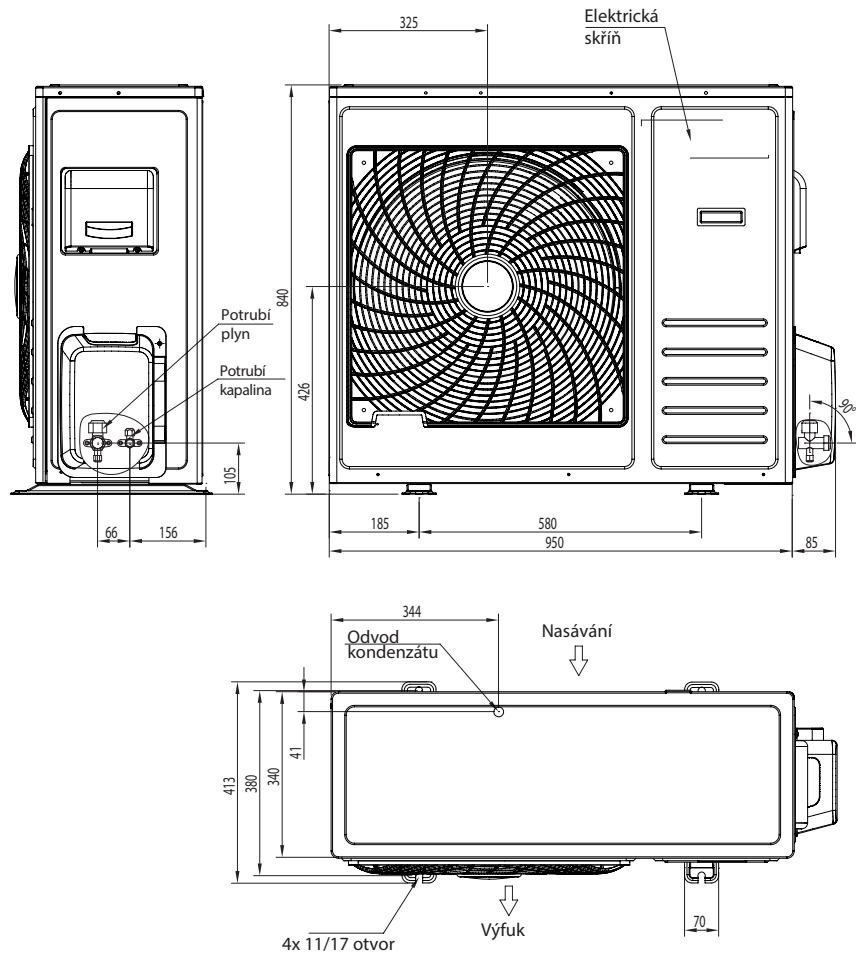
AUW35U4RS4
AUW52U4RS4



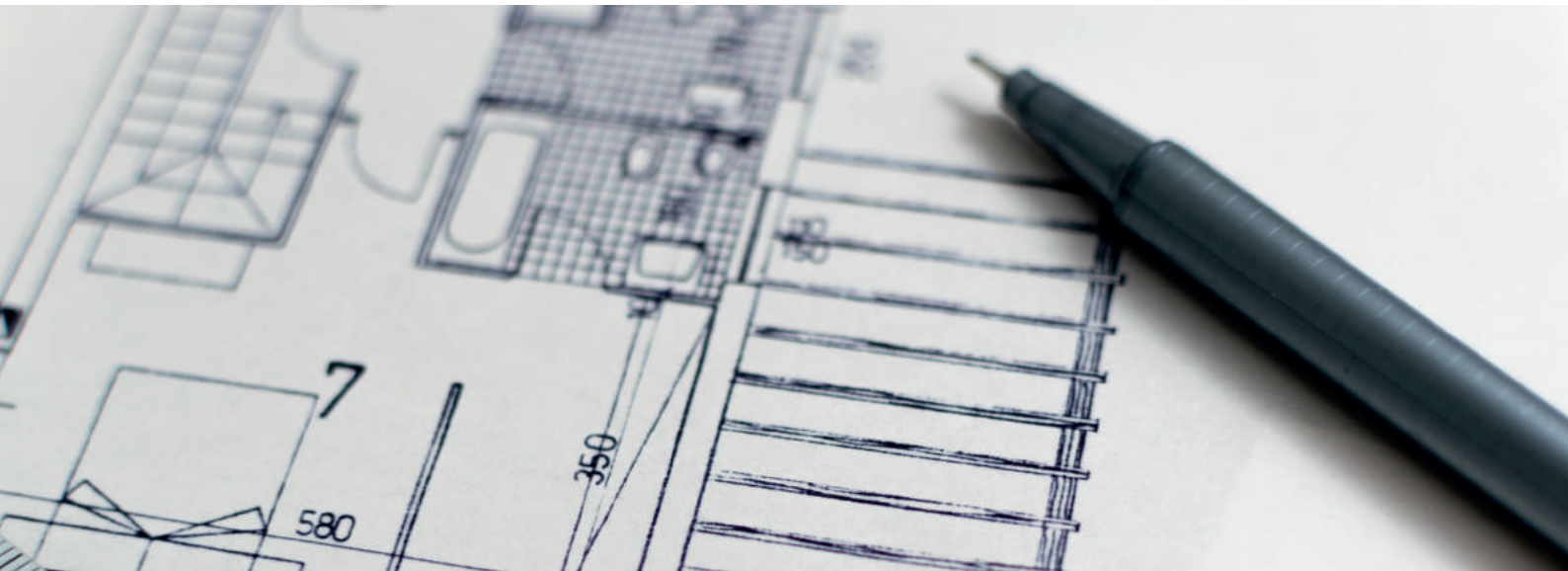
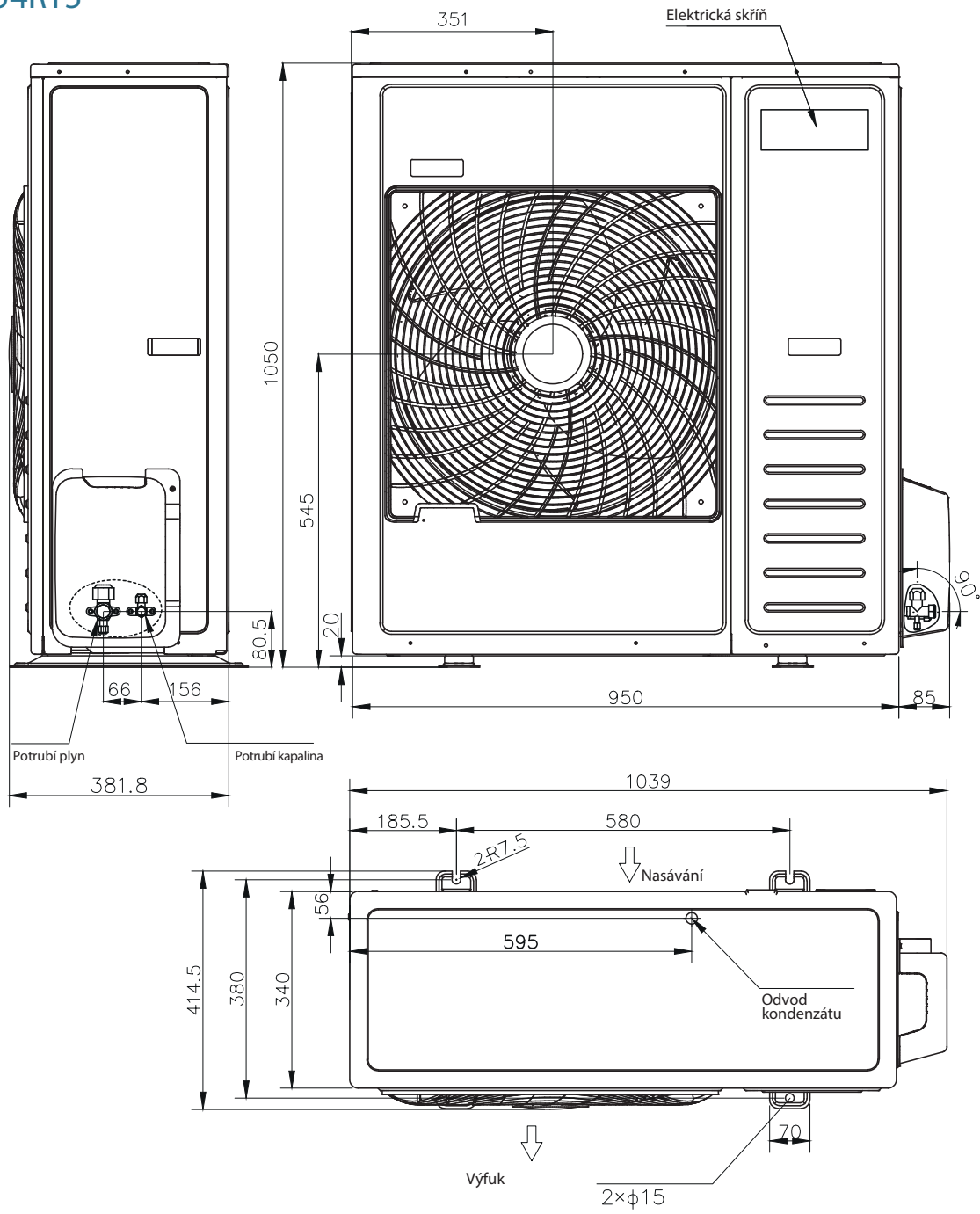


AUW71U4RF4
AUW90U4RF4

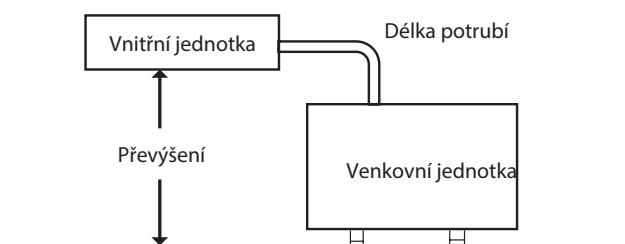
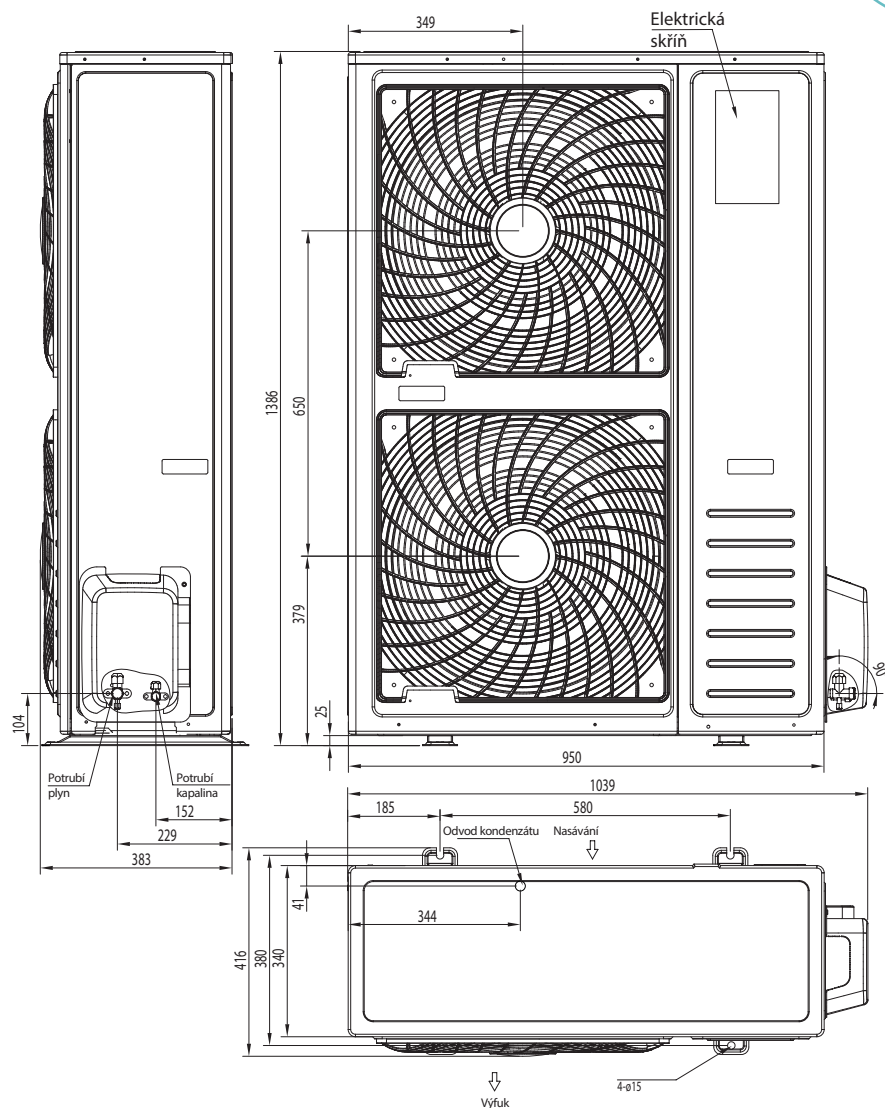
AUW105U4RA4



AUW125U4RT5



AUW140U6RP4
 AUW175U6RP4



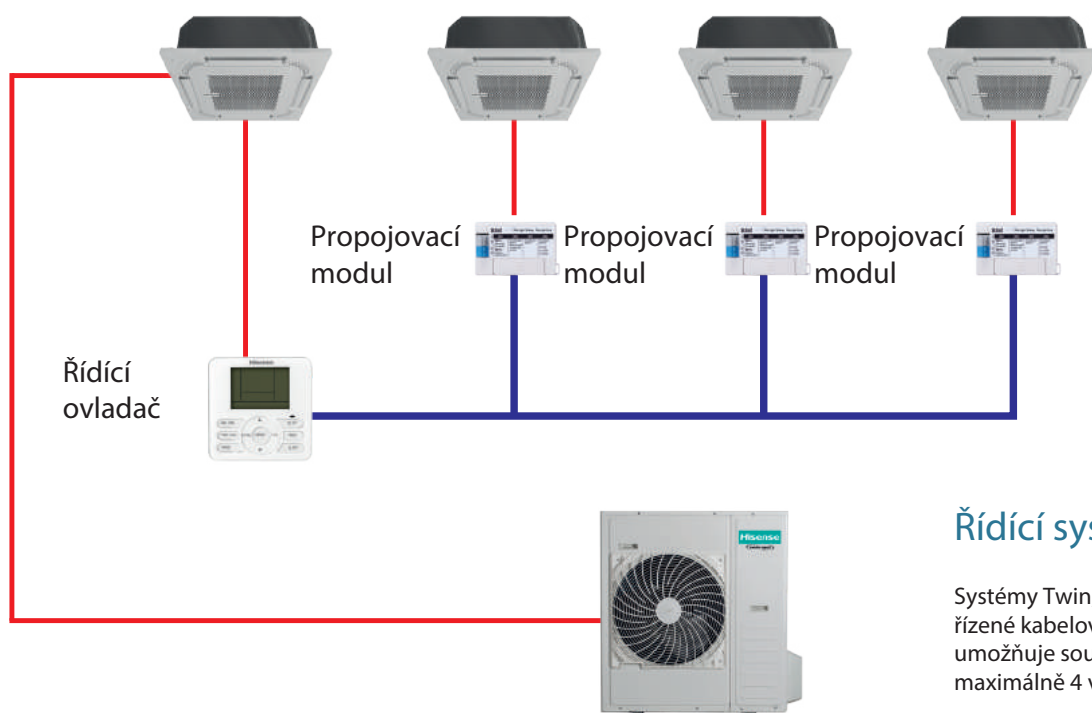
| Výkon | Max délka (L) | Max převýšení (L) | Další náplň chladiva (více jak 5 m) | Základní náplň chladiva |
|---------|---------------|-------------------|-------------------------------------|-------------------------|
| 2.6 kW | 25(m) | 10(m) | 12(g/m) | 750g |
| 3.5 kW | 25(m) | 15(m) | 12(g/m) | 850g |
| 5.2 kW | 30(m) | 15(m) | 12(g/m) | 970g |
| 7.1 kW | 30(m) | 15(m) | 28(g/m) | 1400g |
| 9.0 kW | 50(m) | 30(m) | 28(g/m) | 1450g |
| 10.5 kW | 50(m) | 30(m) | 28(g/m) | 2000g |
| 12.5 kW | 50(m) | 30(m) | 28(g/m) | 2500g |
| 14.0 kW | 50(m) | 30(m) | 28(g/m) | 3000g |
| 17.5 kW | 50(m) | 30(m) | 28(g/m) | 3400g |

SYSTÉMY TWIN, TRIPLE, QUADRI

Systémy Twin, Triple a Quadri splňují požadavky na střední a velkou klimatizaci ve větším otevřeném prostoru. Do jedné venkovní jednotky je možné připojit až 4 vnitřní jednotky a ovládat je jedním kabelovým ovládáním.

Kombinace

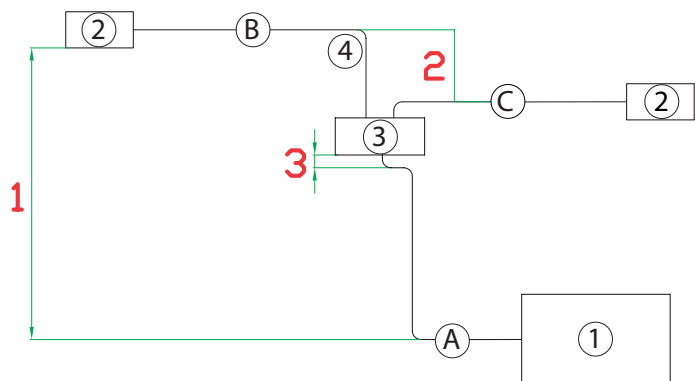
| | kW | 5,2 | 7,1 | 9,0 | 10,5 | 12,5 | 14,0 | 17,5 |
|------------------------|-----|------|--------|------|--------|--------|--------|--------|
| Kazetová | 2,6 | Twin | Triple | | Quadri | | | |
| | 3,5 | | Twin | | Triple | Quadri | Quadri | |
| | 5,2 | | | Twin | Twin | Triple | Triple | Triple |
| | 7,1 | | | | | Twin | Twin | |
| | 9,0 | | | | | | | Twin |
| Kanalová | 2,6 | Twin | Triple | | Quadri | | | |
| | 3,5 | | Twin | | Triple | Quadri | Quadri | |
| | 5,2 | | | Twin | Twin | Triple | Triple | Triple |
| | 7,1 | | | | | Twin | Twin | |
| | 9,0 | | | | | | | Twin |
| Konzolova | 2,6 | Twin | Triple | | Quadri | | | |
| | 3,5 | | Twin | | Triple | Quadri | Quadri | |
| | 5,2 | | | Twin | Twin | Triple | Triple | Triple |
| Podstrop./ parapet. | 5,2 | | | Twin | Twin | Triple | Triple | Triple |
| | 7,1 | | | | | Twin | Twin | |
| | 9,0 | | | | | | | Twin |



Řídící systém

Systémy Twin, Triple a Quadri jsou řízené kabelovým ovládáním, které umožňuje současně ovládat maximálně 4 vnitřní jednotky.

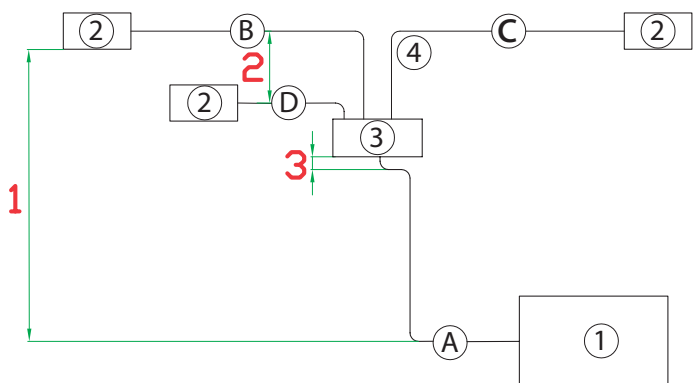
Instalační parametry



Twin

- ① Venkovní jednotka
- ② Vnitřní jednotka
- ③ Refnet
- ④ Propojení: 15 max (8 propojení pro každou kombinaci | B + C | a 15 celkově)

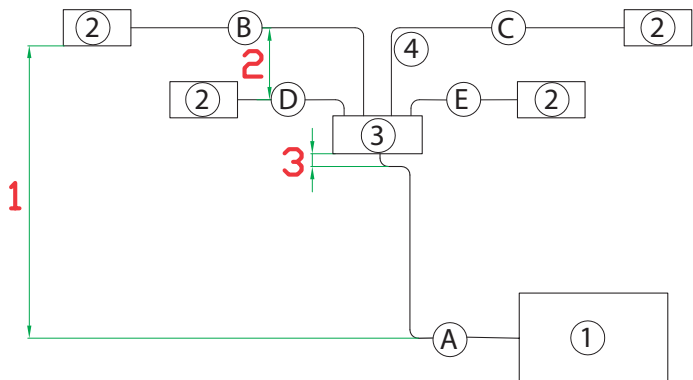
A: Hlavní potrubí
 B/C: Větve | A + B + C |: 50m
 max | B + C |: 8m max 1:
 30m max
 2: 1 m max
 3: 0,5m min



Triple

- ① Venkovní jednotka
- ② Vnitřní jednotka
- ③ Refnet
- ④ Propojení: 15 max (8 propojení pro každou kombinaci |B+C||B+D||C+D| a 15 celkově)

A: Hlavní potrubí
 B/C/D: Větve |A+B+C+D|:
 50m max |B+C||B+D||C+D|:
 8m max
 1: 30m max
 2: 1 m max
 3: 0,5m min



Quadri

- ① Venkovní jednotka
- ② Vnitřní jednotka
- ③ Refnet
- ④ Propojení: 15 max (8 propojení pro každou kombinaci |B+C||B+D||B+E||C+D||C+E||D+E| a 15 celkově)

A:Hlavní potrubí
 B/C/D/E: Větve |A+B+C+D
 +E|: 50m max |B+C||B+D||B
 +E||C+D||C+E||D+E| 8m max
 1: 30m max
 2: 1 m max
 3: 0,5m min