

MULTISPLIT





PŘEHLED VENKOVNÍCH JEDNOTEK

DUAL **R32**



4,2 kW

2AMW42U4RRA

DUAL **R32**



5,0 kW

2AMW50U4RXA

TRIAL **R32**



6,2 kW

3AMW62U4RFA

7,2 kW

3AMW72U4RFA

QUADRI **R32**



8,1 kW

4AMW81U4RAA

10,5 kW

4AMW105U4RAA

PENTA **R32**

NOVINKA



12,5 kW

5AMW125U4RTA

PŘEHLED VNITŘNÍCH JEDNOTEK

NOVINKA



Silentium Pro

2,5 kW	3,5 kW
QD25XU00G	QD35XU00G

NOVINKA



Energy Pro

2,5 kW	3,5 kW
QE25XV00G	QE35XV00G



Energy

2,5 kW	3,5 kW
TQ25XE0CG	TQ35XE0CG
5,0 kW	7,0 kW
TQ50BA0BG	TQ70DB0AG



Comfort

2,5 kW	3,5 kW
DJ25VE0AG	DJ35VE0AG
5,0 kW	7,0 kW
DJ50XA0AG	DJ70BB0BG



Kazetová

2,6 kW	3,5 kW	5,2 kW
ACT26UR4RCA4	ACT35UR4RCA4	ACT52UR4RCA4



Kanálová

2,6 kW	3,5 kW	5,2 kW
ADT26UX4RBL4	ADT35UX4 RBL4	ADT52UX4RCL4



Konzolová a Podstropní/Parapetní

2,6 kW	3,5 kW
AKT26UR4RK4	AKT35UR4RK4
5,2 kW	5,2 kW
AKT52UR4RK4	AVT52UR4SA4

Technologie

Vysoká efektivita Invertorový DC kompresor Twin Rotary

Konstrukce nového dvouřadového měniče BLDC zabezpečuje lepší výkon a snížení vibrací. Tím se výrazně snižuje hlučnost a značně zlepšuje účinnost.

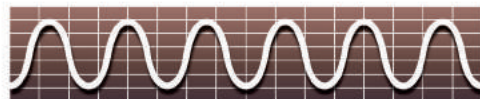


Technologie DC motoru s hladkou sinusovou křivkou

Aplikace DC invertorového motoru s hladkou sinusoidou zabezpečí hladký chod kompresoru a výrazně se zvýší jeho účinnost. Zároveň je potlačený elektromagnetický šum i chvění proudové sinusoidy.

Hisense pohon kompresoru s hladkou sinusoidou

Proudová sinusoida



Běžný pohon kompresoru



Elektronický expanzní ventil

EEV je umístěný ve venkovní jednotce a je to jeden z rozhodujících členů chladicího okruhu, který svojí přesnou elektronikou reguluje průtok chladiva do výparníku a zabezpečuje tak co nejučinnější využití celé teplosměnné plochy.

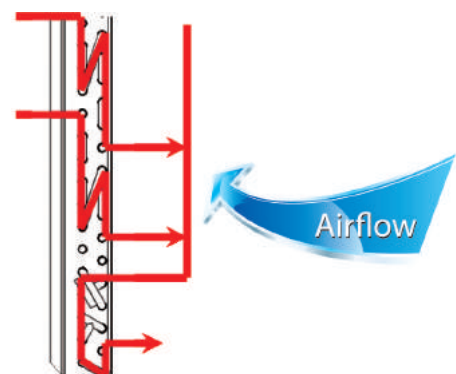


Práce klimatizace při velkém rozsahu napětí

Jednotka dokáže pracovat se širokým rozsahem napětí: od 176V do 264V a udržuje frekvenci v optimální hodnotě během celého provozu.

Vylepšený výměník tepla zlepšuje tepelnou výměnu s okolím

Protiproudový výměník tepla s vylepšeným trubkováním a průtokem chladicí látky může zlepšit chladicí výkon a zvětšit délku mezi vnitřní a venkovní jednotkou. Technické provedení zabraňuje vzniku namrzajících částí výměníku.



VNITŘNÍ JEDNOTKY

Silentium Pro NOVINKA



Model		QD25XU00G	QD35XU00G
Chladicí výkon	kW	2,6	3,5
Vytápěcí výkon	kW	3,2	4,2
Příkon	W	26	30
Odběrový proud (nominální)	A	0,13	0,15
Průtok vzduchu	m ³ /min	10,3	11,0
Hladina akust.tlaku (Min - Max)	dB(A)	16 - 39	16 - 39
Rozměry (Š x V x H)	mm	950x295x298	950x295x298
Hmotnost	kg	14	14
Průměr potrubí - kapalina	mm	6,35 (1/4)	6,35 (1/4)
Průměr potrubí - plyn	mm	9,52 (3/8)	9,52 (3/8)

Energy Pro NOVINKA



Model		QE25XV00G	QE35XV00G
Chladicí výkon	kW	2,6	3,5
Vytápěcí výkon	kW	3,2	4,2
Příkon	W	26	30
Odběrový proud (nominální)	A	0,13	0,15
Průtok vzduchu	m ³ /min	10,0	10,8
Hladina akust.tlaku (Min - Max)	dB(A)	19 - 39	19 - 39
Rozměry (Š x V x H)	mm	835x305x198	835x305x198
Hmotnost	kg	10	10
Průměr potrubí - kapalina	mm	6,35 (1/4)	6,35 (1/4)
Průměr potrubí - plyn	mm	9,52 (3/8)	9,52 (3/8)

Energy



Model		TQ25XE0CG	TQ35XE0CG	TQ50BA0BG	TQ70DB0AG
Chladicí výkon	kW	2,6	3,5	5	7
Vytápěcí výkon	kW	3	4,1	5,6	7,5
Příkon	W	25	25	45	52
Odběrový proud (nominální)	A	0,15	0,15	0,2	0,24
Průtok vzduchu	m ³ /min	10	10,3	16,7	18,3
Hladina akust.tlaku (Min - Max)	dB(A)	19 - 39	19 - 40	21 - 46	21 - 48
Rozměry (Š x V x H)	mm	907x270x210	907x270x210	1014x315x231	1185x315x231
Hmotnost	kg	9	9	12	13
Průměr potrubí - kapalina	mm	6,35 (1/4)	6,35 (1/4)	6,35 (1/4)	9,52 (3/8)
Průměr potrubí - plyn	mm	9,52 (3/8)	9,52 (3/8)	12,7 (1/2)	15,88 (5/8)

Comfort



Model		DJ25VE0AG	DJ35VE0AG	DJ50XA0AG	DJ70BB0BG
Chladicí výkon	kW	2,6	3,5	5	7
Vytápěcí výkon	kW	2,8	4	5,6	7,1
Příkon	W	45	44	70	52
Odběrový proud (nominální)	A	0,2	0,2	0,3	0,24
Průtok vzduchu	m ³ /min	9,2	10,0	16,7	18,3
Hladina akust.tlaku (Min - Max)	dB(A)	19 - 39	19 - 40	21 - 46	21 - 48
Rozměry (Š x V x H)	mm	815x275x210	815x275x210	914x315x228	1085x315x228
Hmotnost	kg	8,5	8,5	12,0	13,0
Průměr potrubí - kapalina	mm	6,35 (1/4)	6,35 (1/4)	6,35 (1/4)	9,52 (3/8)
Průměr potrubí - plyn	mm	9,52 (3/8)	9,52 (3/8)	12,7 (1/2)	15,88 (5/8)



Kanálová

Model		ADT26UX4RBL4	ADT35UX4RBL4	ADT52UX4RCL4
Chladicí výkon	kW	2,7	3,55	5,34
Vytápěcí výkon	kW	2,74	3,7	6,01
Příkon	W	20	25	87
Odběrový proud (nominální)	A	0,2	0,2	0,5
Průtok vzduchu	m ³ /min	8,33	9,58	15
Hladina akust.tlaku (Min - Max)	dB(A)	27 - 32	30 - 36	33 - 41
Externí statický tlak	Pa	0-50	0-50	0-50
Rozměry (Š x V x H)	mm	910x190x447	910x190x447	1180x190x447
Hmotnost	kg	18	18	22,5
Průměr potrubí - kapalina	mm	6,35 (1/4)	6,35 (1/4)	6,35 (1/4)
Průměr potrubí - plyn	mm	9,52 (3/8)	9,52 (3/8)	12,7 (1/2)



Kazetová

Model		ACT26UR4RCA4	ACT35UR4RCA4	ACT52UR4RCA4
Panel		PE-EA-B29	PE-EA-B29	PE-EA-B29
Chladicí výkon	kW	2,6	3,5	5,2
Vytápěcí výkon	kW	3	3,8	6,2
Příkon	W	20	23	77
Odběrový proud (nominální)	A	0,2	0,2	0,5
Průtok vzduchu	m ³ /min	8,33	10	13,33
Hladina akust.tlaku (Min - Max)	dB(A)	27 - 33	29 - 35	30 - 37
Rozměry (Š x V x H)	mm	570x570x215	570x570x215	570x570x215
Rozměry panelu (Š x V x H)	mm	620x620x37	620x620x37	620x620x37
Hmotnost	kg	15	15	16
Průměr potrubí - kapalina	mm	6,35 (1/4)	6,35 (1/4)	6,35 (1/4)
Průměr potrubí - plyn	mm	9,52 (3/8)	9,52 (3/8)	12,7 (1/2)



Konzolová a Podstropní/Parapetní

Model		AKT26UR4RK4	AKT35UR4RK4	AKT52UR4RK4	AVT52UR4SA4
Chladicí výkon	kW	2,8	3,52	5,2	5
Vytápěcí výkon	kW	3	3,8	5,1	5,8
Příkon	W	20	25	70	34
Odběrový proud (nominální)	A	0,1	0,1	0,1	0,3
Průtok vzduchu	m ³ /min	9,2	10	11,66	10,33
Hladina akust.tlaku (Min - Max)	dB(A)	28 - 39	33 - 38	35 - 44	34 - 41
Rozměry (Š x V x H)	mm	700x630x220	700x630x220	700x630x220	990x680x230
Hmotnost	kg	15	15	15	29
Průměr potrubí - kapalina	mm	6,35 (1/4)	6,35 (1/4)	6,35 (1/4)	6,35 (1/4)
Průměr potrubí - plyn	mm	9,52 (3/8)	9,52 (3/8)	12,7 (1/2)	12,7 (1/2)

Venkovní jednotky

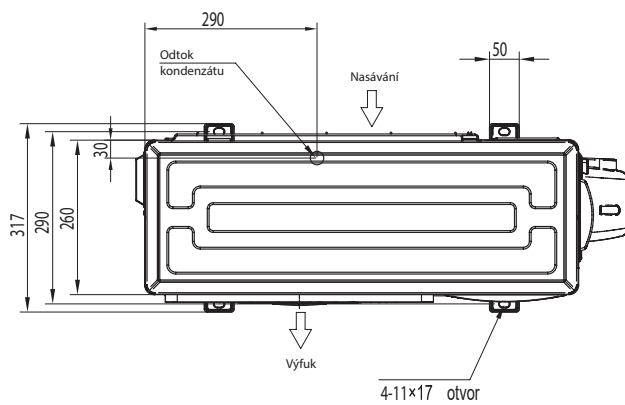
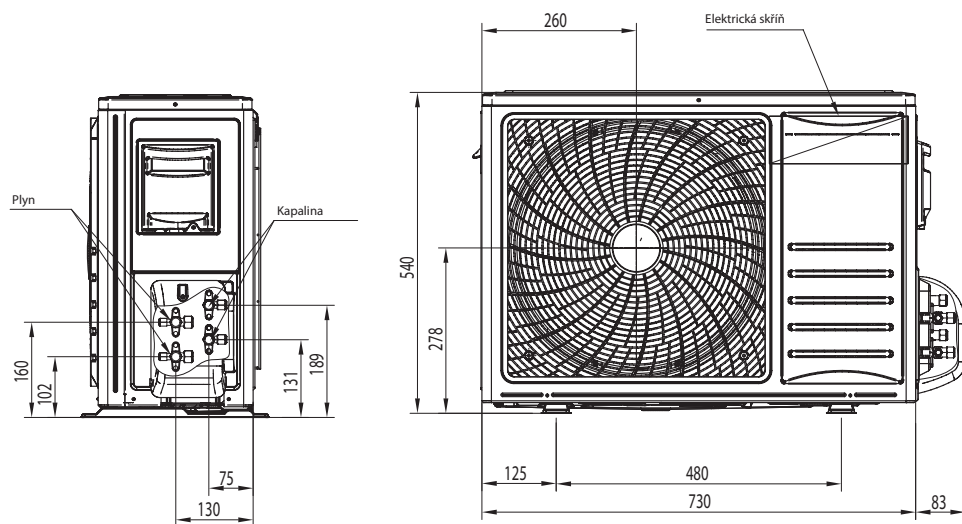
2AMW42U4RRA - 2AMW50U4RXA

Model		2AMW42U4RRA	2AMW50U4RXA
Maximální počet vnitřních jednotek		2	2
Chlazení			
Chladicí výkon (Min~Max)	kW	4,1 (1,4-5,5)	5,2 (1,8-6,6)
Elektrický příkon (Min~Max)	kW	1 (0,33-1,9)	1,38 (0,39-2,2)
SEER: Sezónní chladicí faktor	-	6,61	7,21
Energetická třída	-	A++	A++
Návrhový výkon (Pdesignc)	kW	4,1	5,2
Orientační roční spotřeba energie (QCE)	kWh/a	217	252
Vytápění (Průměrná sezóna)			
Vytápěcí výkon (Min~Max)	kW	4,5 (1,4-5,6)	6 (1,4-7,2)
Elektrický příkon (Min~Max)	kW	1 (0,2-1,6)	1,43 (0,29-2,3)
SCOP: Sezónní vytápěcí faktor	-	4,1	4,1
Energetická třída	-	A+	A+
Návrhový výkon (Pdesignc)	kW	4,2	5,5
Orientační roční spotřeba energie (QCE)	kWh/a	1434	1878
Venkovní jednotka			
Rozměry (Š x V x H)	mm	730×540×260	810×584×280
Hmotnost	Kg	34	37
Akustický výkon (Max)	dB(A)	62	64
Hladina akustického tlaku (Min-Max)	dB(A)	47-53	48-55
Elektrické připojení	V, Hz, Ø	220~240/50/1	220~240/50/1
Pracovní rozsah venkovních teplot (Chlazení)	°C	-15° ~48°	-15° ~48°
Pracovní rozsah venkovních teplot (Vytápění) °	°C	-15° ~24°	-15° ~24°
Potrubí a náplň			
Potrubí - kapalina		6,35 (1/4) x2	6,35 (1/4) x2
Potrubí - plyn	mm	9,52 (3/8) x2	9,52 (3/8) x2
Délka potrubí (Max),(Celková/Jedna jednotka)	m	30/15	30/15
Max převýšení (Vnitřní/Venkovní)	m	15	15
Náplň chladiva (Základní)	Kg	0,95	1,07
Náplň chladiva (Ekvivalent)	TCO2Eq	0,64	0,72
Délka potrubí bez přidání chladiva (Max)	m	15	15
Přídavné množství chladiva nad max. délku	g/m	12	12
Chladivo			
Typ chladiva	-	R32	R32
GWP	-	675	675

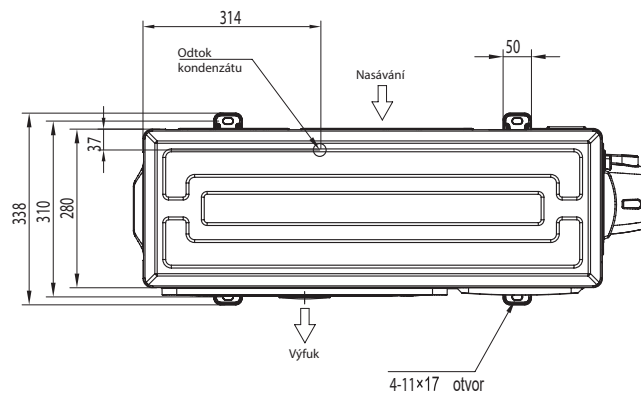
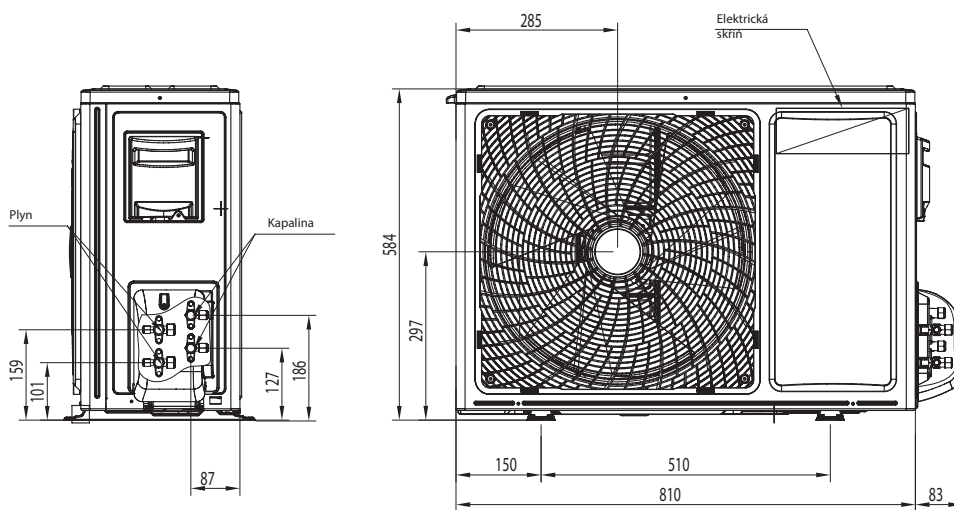
3AMW62U4RFA - 3AMW72U4RFA - 4AMW81U4RAA
 4AMW105U4RAA - 5AMW125U4RTA

Model		3AMW62U4RFA	3AMW72U4RFA	4AMW81U4RAA	4AMW105U4RAA	5AMW125U4RTA
Maximální počet vnitřních jednotek		3	3	4	4	5
Chlazení						
Chladicí výkon (Min~Max)	kW	6,3 (2,5-9,0)	7,2 (3,0-10,0)	8 (2,6-11,5)	10 (2,6-11,5)	12,5 (3,8-15,3)
Elektrický příkon (Min~Max)	kW	1,47 (0,61-2,95)	1,87 (0,65-3,1)	2,25 (0,58-4)	3,1 (0,58-4)	3,61 (0,81-5,5)
SEER: Sezónní chladicí faktor	-	6,9	6,8	7,01	6,50	6,5
Energetická třída	-	A++	A++	A++	A++	-
Návrhový výkon (Pdesignc)	kW	6,3	7,2	8	10	12,5
Orientační roční spotřeba energie (QCE)	kWh/a	320	371	399	538	673
Vytápění (Průměrná sezóna)						
Vytápěcí výkon (Min~Max)	kW	7,2 (2,2-9,2)	7,9 (2,3-10)	9 (2,2-12)	11 (2,2-12)	13,5 (3,3-17,2)
Elektrický příkon (Min~Max)	kW	1,78 (0,51-2,95)	2,03 (0,52-3,1)	2,25 (0,46-4)	2,8 (0,46-4)	3,79 (0,68-6,5)
SCOP: Sezónní vytápěcí faktor	-	4,01	4,01	4,05	4,01	3,72
Energetická třída	-	A+	A+	A+	A+	-
Návrhový výkon (Pdesignc)	kW	5,5	5,5	8	8	10,5
Orientační roční spotřeba energie (QCE)	kWh/a	1920	1920	2765	2793	3952
Venkovní jednotka						
Rozměry (Š x V x H)	mm	860x670x310	860x670x310	950x840x340	950x840x340	950x1050x340
Hmotnost	Kg	49	49	73	73	90
Akustický výkon (Max)	dB(A)	68	68	68	68	75
Hladina akustického tlaku (Min-Max)	dB(A)	49-55	49-55	54-60	54-60	55-61
Elektrické připojení	V, Hz, Ø	220~240/50/1	220~240/50/1	220~240/50/1	220~240/50/1	220~240/50/1
Pracovní rozsah venkovních teplot (Chlazení)	°C	-15° ~-48°	-15° ~-48°	-15° ~-48°	-15° ~-48°	-15° ~-48°
Pracovní rozsah venkovních teplot (Vytápění) °	°C	-15° ~24°	-15° ~24°	-15° ~24°	-15° ~24°	-15° ~24°
Potrubí a náplň						
Potrubí - kapalina	mm	6,35 (1/4) x3	6,35 (1/4) x3	6,35 (1/4) x4	6,35 (1/4) x4	6,35 (1/4) x5
Potrubí - plyn	mm	9,52 (3/8) x3	9,52 (3/8) x3	9,52 (3/8) x4	9,52 (3/8) x4	9,52 (3/8) x5
Délka potrubí (Max),(Celková/Jedna jednotka)	m	45/20	45/20	60/20	60/20	80/20
Max převýšení (Vnitřní/Venkovní)	m	15	15	15	15	15
Náplň chladiva (Základní)	Kg	1,45	1,45	2,2	2,2	3
Náplň chladiva (Ekvivalent)	TCO2Eq	0,98	0,98	1,48	1,48	2,03
Délka potrubí bez přidání chladiva (Max)	m	15	15	20	20	25
Přídavné množství chladiva nad max. délku	g/m	12	12	12	12	12
Chladivo						
Typ chladiva	-	R32	R32	R32	R32	R32
GWP	-	675	675	675	675	675

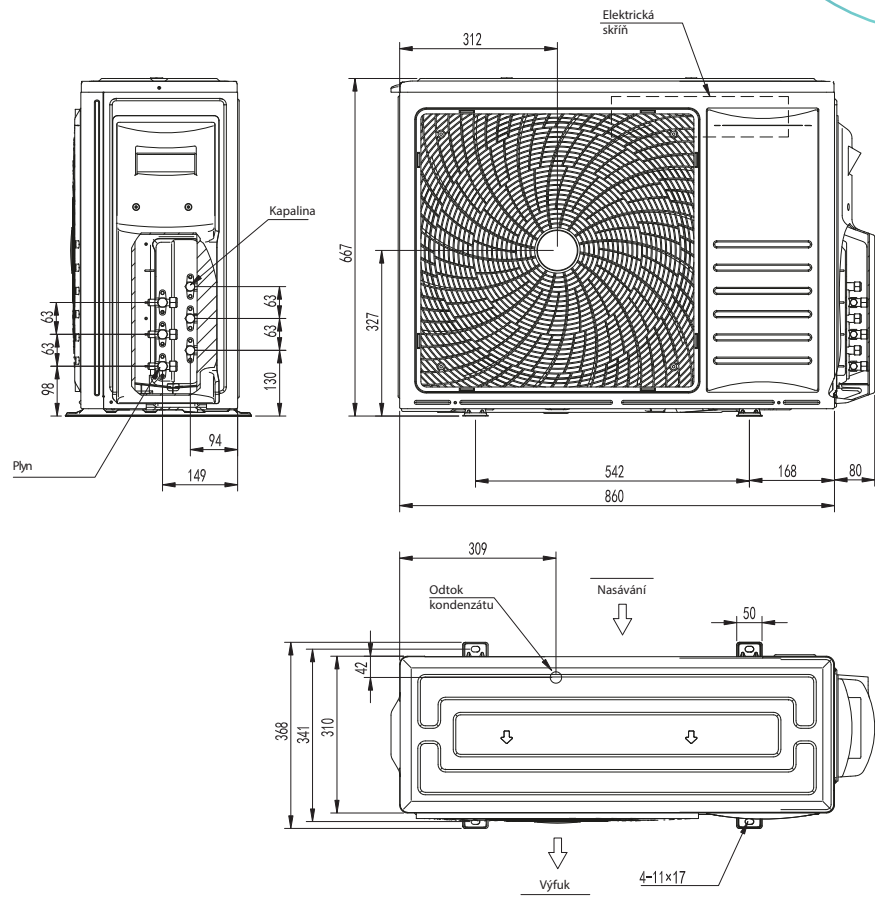
2AMW42U4RRA



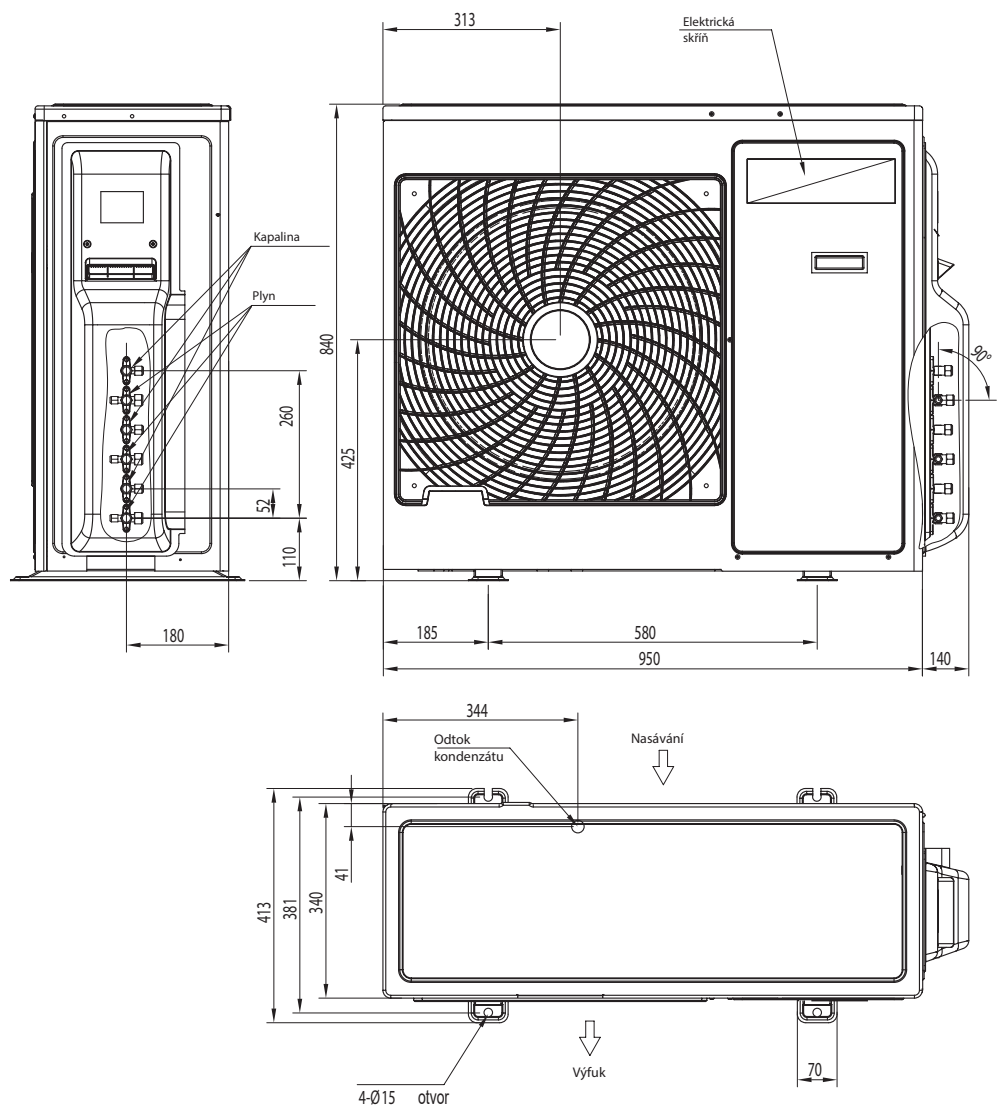
2AMW50U4RXA



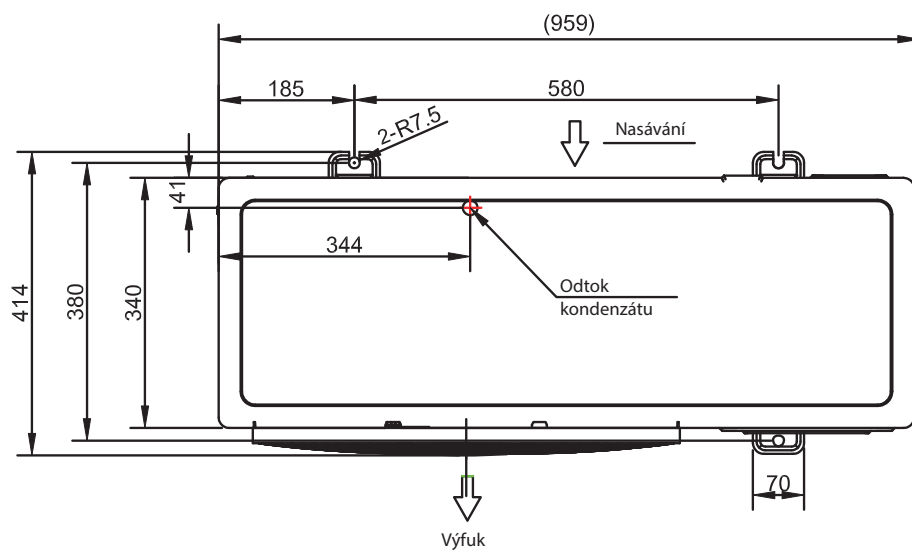
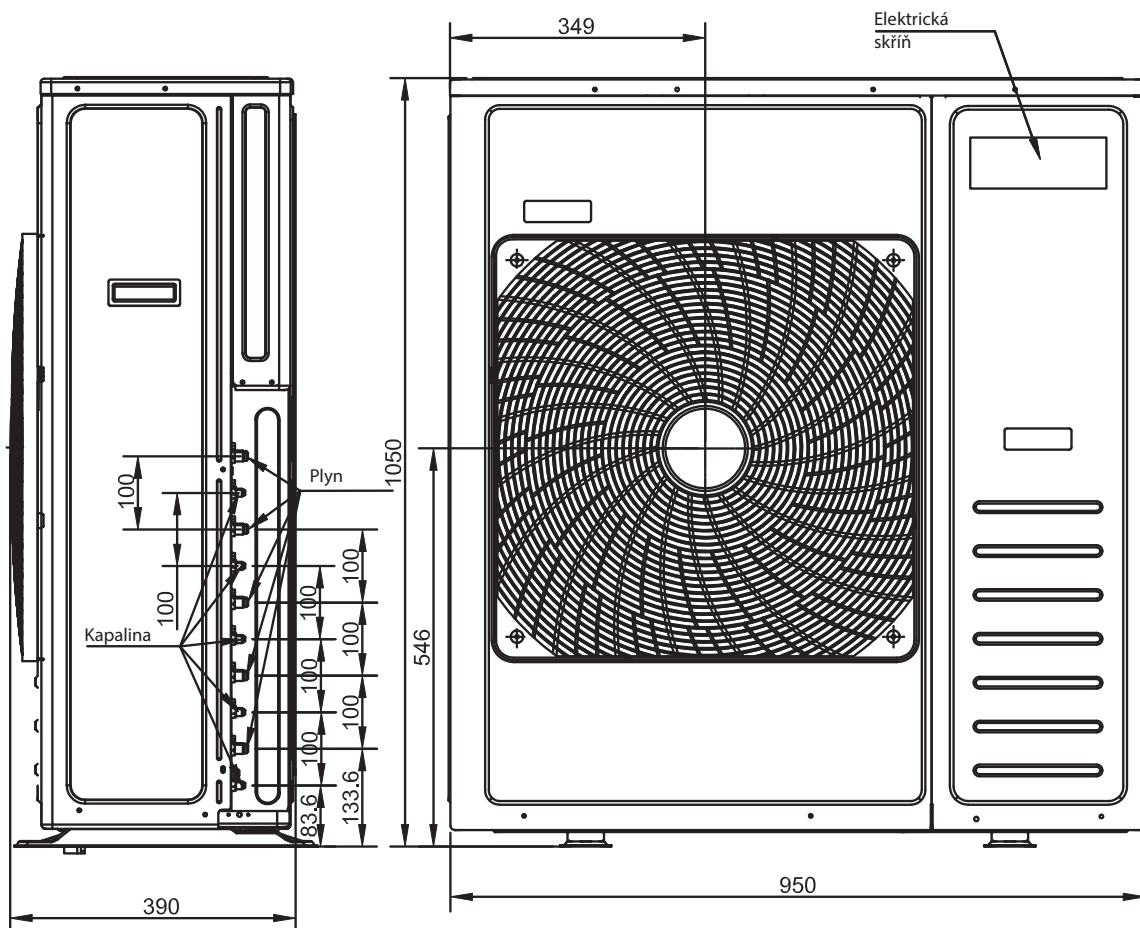
3AMW62U4RFA
3AMW72U4RFA



4AMW81U4RAA
4AMW105U4RAA



5AMW125U4RTA



KOMBINAČNÍ TABULKY

2AMW42U4RRA

Kombinace vnitřních jednotek	CHLAZENÍ															
	A	B	C	D	Celkový výkon (W)			Elektrický odběr (W)			(A)	EER	Pdc(W)	SEER	Energ. třída	Qce
	W	W	W	W	NOM	MIN	MAX	NOM	MIN	MAX	W/W					
1.5+2.0	1700	2000			3700	1400	5200	1000	330	1850	4,39	3,70	3700	6,0	A+	218
1.5+2.5	1950	2150			4100	1400	5500	1000	330	1900	4,39	4,10	4100	6,6	A++	217
1.5+3.5	1900	2200			4100	1400	5500	1020	330	1950	4,48	4,02	4100	6,6	A++	217
2.0+2.0	2050	2050			4100	1400	5500	1000	330	1900	4,35	4,10	4100	6,6	A++	217
2.0+2.5	1900	2200			4100	1400	5500	1020	330	1950	4,48	4,02	4100	6,6	A++	217
2.0+3.5	1800	2300			4100	1400	5500	1030	330	1960	4,52	3,98	4100	6,7	A++	216
2.5+2.5	2050	2050			4100	1400	5500	1030	330	1960	4,52	3,98	4100	6,7	A++	216
2.5+3.5	2000	2100			4100	1400	5500	1040	330	1970	4,57	3,94	4100	6,7	A++	215

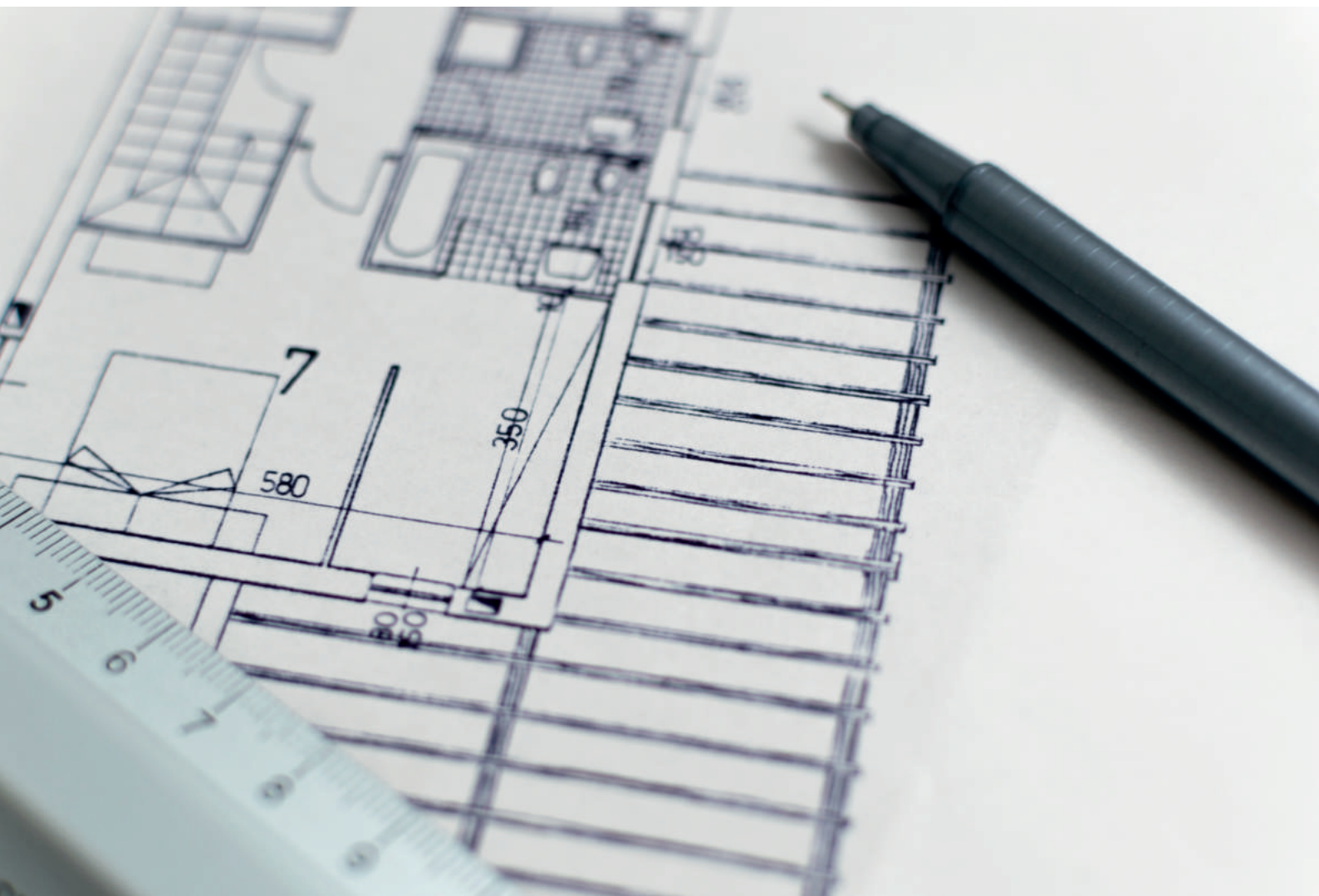
Kombinace vnitřních jednotek	VYTÁPĚNÍ															
	A	B	C	D	Celkový výkon (W)			Elektrický odběr (W)			(A)	COP	Pdh(W)	SCOP	Energ. třída	Qhe
	W	W	W	W	NOM	MIN	MAX	NOM	MIN	MAX	W/W					
1.5+2.0	1900	2200			4100	1400	5300	1000	200	1550	4,39	4,10	4000	3,9	A	1436
1.5+2.5	2150	2350			4500	1400	5600	1000	200	1600	4,15	4,50	4200	4,1	A+	1434
1.5+3.5	2100	2400			4500	1400	5600	1010	200	1620	4,44	4,46	4200	4,1	A+	1427
2.0+2.0	2250	2250			4500	1400	5600	1000	200	1600	4,15	4,50	4200	4,1	A+	1434
2.0+2.5	2100	2400			4500	1400	5600	1010	200	1620	4,44	4,46	4200	4,1	A+	1427
2.0+3.5	2000	2500			4500	1400	5600	1020	200	1650	4,48	4,41	4200	4,1	A+	1420
2.5+2.5	2250	2250			4500	1400	5600	1020	200	1650	4,48	4,41	4200	4,1	A+	1420
2.5+3.5	2150	2350			4500	1400	5600	1040	200	1680	4,57	4,33	4200	4,2	A+	1417

2AMW50U4RXA

R32

Kombinace vnitřních jednotek	CHLAZENÍ															
	A	B	C	D	Celkový výkon (W)			Elektrický odběr (W)			(A)	EER W/W	Pdc(W)	SEER	Energ. třída	Qce
	W	W	W	W	NOM	MIN	MAX	NOM	MIN	MAX						
1.5+2.5	1600	2800			4400	1800	6200	1210	390	2000	5,31	3,64	4400	6,6	A++	233
1.5+3.5	1500	3500			5000	1800	6200	1280	390	2000	5,62	3,91	5000	6,7	A++	263
2.0+2.0	2400	2400			4800	1800	6200	1310	390	2000	5,75	3,66	4800	6,7	A++	251
2.0+2.5	2300	2600			4900	1800	6400	1320	390	2100	5,80	3,71	4900	6,9	A++	249
2.0+3.5	2100	3100			5200	1800	6600	1370	390	2200	6,02	3,80	5200	7,1	A++	256
2.5+2.5	2600	2600			5200	1800	6600	1380	390	2200	6,20	3,77	5200	7,2	A++	252
2.5+3.5	2400	2800			5200	1800	6600	1400	390	2230	6,15	3,71	5200	7,2	A++	252
3.5+3.5	2600	2600			5200	1800	6600	1420	390	2250	6,24	3,66	5200	7,3	A++	251

Kombinace vnitřních jednotek	VYTÁPĚNÍ															
	A	B	C	D	Celkový výkon (W)			Elektrický odběr (W)			(A)	COP W/W	Pdh(W)	SCOP	Energ. třída	Qhe
	W	W	W	W	NOM	MIN	MAX	NOM	MIN	MAX						
1.5+2.5	2200	3000			5200	1400	6200	1350	290	2000	5,93	3,85	4200	3,9	A	1508
1.5+3.5	2200	3700			5900	1400	7000	1410	290	2200	6,19	4,18	4200	4,0	A	1485
2.0+2.0	2700	2700			5400	1400	6200	1380	290	2000	6,06	3,91	4200	4,0	A	1489
2.0+2.5	2600	3200			5800	1400	6600	1420	290	2100	6,24	4,08	4200	4,1	A+	1452
2.0+3.5	2300	3700			6000	1400	7200	1440	290	2300	6,32	4,17	4800	4,1	A+	1639
2.5+2.5	3000	3000			6000	1400	7200	1430	290	2300	6,40	4,20	5500	4,1	A+	1878
2.5+3.5	2500	3500			6000	1400	7200	1450	290	2350	6,37	4,14	5500	4,1	A+	1869
3.5+3.5	3000	3000			6000	1400	7200	1480	290	2380	6,50	4,05	5500	4,2	A+	1855



3AMW62U4RFA



Kombinace vnitřních jednotek	CHLAZENÍ															
	A	B	C	D	Celkový výkon (W)			Elektrický odběr (W)			(A)	EER W/W	Pdc(W)	SEER	Energ. třída	Qce
	W	W	W	W	NOM	MIN	MAX	NOM	MIN	MAX						
1.5+5.0	1500	5000			6500	2000	8700	1565	580	3000	6,80	4,15	6500	6,7	A++	342
2.0+2.5	2100	2600			4700	1600	6700	1165	440	2200	5,07	4,03	4700	6,4	A++	259
2.0+3.5	2100	3500			5600	1700	7000	1305	460	2550	5,67	4,29	5600	6,7	A++	293
2.0+5.0	2100	4800			6900	1800	8000	1770	500	2950	7,70	3,90	6900	6,5	A++	374
2.5+2.5	2600	2600			5200	1700	7000	1250	460	2200	5,43	4,16	5200	6,5	A++	280
2.5+3.5	2600	3500			6100	1700	7200	1420	460	2550	6,17	4,30	6100	6,8	A++	314
2.5+5.0	2460	4540			7000	1800	9000	1805	500	2950	7,85	3,88	7000	6,2	A++	395
3.5+3.5	3500	3500			7000	1800	8000	1815	500	2750	7,89	3,86	7000	6,2	A++	398
3.5+5.0	2800	4200			7000	1800	9500	1795	500	2900	7,80	3,90	7000	6,3	A++	392
1.5+1.5+2.5	1600	1600	2600		5800	2500	9000	1595	580	2950	6,93	3,64	5800	6,2	A++	327
1.5+1.5+3.5	1500	1500	3500		6500	2500	9000	1695	610	2950	7,37	3,83	6500	6,3	A++	361
1.5+1.5+5.0	1300	1300	4300		6900	2500	9000	1795	610	2950	7,80	3,84	6900	6,3	A++	382
1.5+2.0+2.0	1500	2100	2100		5700	2500	9000	1795	610	2950	7,80	3,18	5700	6,2	A++	321
1.5+2.0+2.5	1600	2200	2800		6600	2500	9000	1795	610	2950	7,80	3,68	6600	6,3	A++	370
1.5+2.0+3.5	1400	2100	3300		6800	2500	9000	1795	610	2950	7,80	3,79	6800	6,4	A++	371
1.5+2.5+2.5	1500	2600	2600		6700	2500	9000	1795	610	2950	7,80	3,73	6700	6,4	A++	365
1.5+2.5+3.5	1300	2500	3200		7000	2500	9000	1795	610	2950	7,80	3,90	7000	6,4	A++	384
2.0+2.0+2.0	2100	2100	2100		6300	2500	9000	1470	610	2950	6,39	4,29	6300	6,9	A++	320
2.0+2.0+2.5	2100	2100	2600		6800	2500	9000	1795	610	2950	7,80	3,79	6800	6,1	A++	390
2.0+2.0+3.5	1990	1990	3020		7000	2800	9500	1795	630	2950	7,80	3,90	7000	6,2	A++	395
2.0+2.0+5.0	1800	1800	3400		7000	2900	10000	1800	650	3100	7,83	3,89	7000	6,2	A++	395
2.0+2.5+2.5	2020	2490	2490		7000	3000	10000	1800	650	3100	8,00	3,89	7000	6,2	A++	395
2.0+2.5+3.5	1860	2300	2840		7000	3000	10000	1800	650	3100	8,00	3,89	7000	6,2	A++	395
2.0+2.5+5.0	1600	2000	3400		7000	3000	10000	1800	650	3100	8,00	3,89	7000	6,2	A++	395
2.0+3.5+3.5	1720	2640	2640		7000	3000	10000	1800	650	3100	8,00	3,89	7000	6,2	A++	395
2.0+3.5+5.0	1600	2200	3200		7000	3000	10000	1800	650	3100	8,00	3,89	7000	6,2	A++	395
2.5+2.5+2.5	2333	2333	2333		7000	3000	10000	1800	650	3100	8,00	3,89	7000	6,2	A++	395
2.5+2.5+3.5	2170	2170	2660		7000	3000	10000	1800	650	3100	8,00	3,89	7000	6,2	A++	395

Kombinace vnitřních jednotek	VYTÁPĚNÍ															
	A	B	C	D	Celkový výkon (W)			Elektrický odběr (W)			(A)	COP W/W	Pdh(W)	SCOP	Energ. třída	Qhe
	W	W	W	W	NOM	MIN	MAX	NOM	MIN	MAX						
1.5+5.0	2000	5500			7500	2100	8500	1850	495	3050	8,04	4,05	5300	3,9	A	1893
2.0+2.5	2600	3000			5600	1900	7000	1250	435	2250	5,43	4,48	5000	3,8	A	1837
2.0+3.5	2600	3700			6300	1900	7200	1380	115	2450	6,00	4,57	5000	3,8	A	1828
2.0+5.0	2370	4830			7200	1900	8500	2170	435	2800	9,43	3,32	5500	3,9	A	2000
2.5+2.5	3000	3000			6000	1900	7200	1480	435	2500	6,43	4,05	5000	3,8	A	1837
2.5+3.5	3000	3700			6700	1900	7500	1520	435	2500	6,61	4,41	5500	3,8	A	2021
2.5+5.0	2420	4780			7200	2100	9500	2150	475	2850	9,35	3,35	5500	3,9	A	1979
3.5+3.5	3600	3600			7200	2100	8700	1890	475	2700	8,22	3,81	5500	3,9	A	1990
3.5+5.0	2820	4380			7200	2200	9700	2090	495	2900	9,09	3,44	5500	3,9	A	1969
1.5+1.5+2.5	2000	2000	2800		6800	2200	9200	2120	510	2950	9,22	3,21	5500	4,0	A	1935
1.5+1.5+3.5	1800	1800	3600		7200	2200	9200	2120	520	2950	9,22	3,40	5500	4,0	A	1930
1.5+1.5+5.0	1600	1600	4000		7200	2200	9200	2120	520	2950	9,22	3,40	5500	4,0	A+	1920
1.5+2.0+2.0	1500	2800	2800		7100	2200	9200	2120	520	2950	9,22	3,35	5500	4,0	A+	1920
1.5+2.0+2.5	1500	2600	3000		7100	2200	9200	2120	520	2950	9,22	3,35	5500	4,0	A+	1920
1.5+2.0+3.5	1400	2300	3500		7200	2200	9200	2120	520	2950	9,22	3,40	5500	4,0	A+	1920
1.5+2.5+2.5	1500	2800	2800		7100	2200	9200	2120	520	2950	9,22	3,35	5500	4,0	A+	1920
1.5+2.5+3.5	1500	2500	3200		7200	2200	9200	2120	520	2950	9,22	3,40	5500	4,0	A+	1920
2.0+2.0+2.0	2400	2400	2400		7200	2200	9200	1780	510	2950	7,74	4,04	5500	4,0	A+	1920
2.0+2.0+2.5	2240	2240	2720		7200	2200	9200	2120	510	2950	9,22	3,40	5500	4,0	A	1949
2.0+2.0+3.5	2140	2140	2920		7200	2200	9700	2140	510	2950	9,30	3,36	5500	3,7	A	2070
2.0+2.0+5.0	1900	1900	3400		7200	2300	10000	2100	520	3100	9,13	3,43	5500	3,9	A	1995
2.0+2.5+2.5	2220	2490	2490		7200	2300	10000	2180	520	3100	9,48	3,30	5500	4,0	A+	1920
2.0+2.5+3.5	2140	2280	2780		7200	2300	10000	2170	520	3100	9,43	3,32	5500	4,0	A+	1915
2.0+2.5+5.0	1700	2100	3400		7200	2300	10000	2120	520	3100	9,22	3,40	5500	4,0	A+	1911
2.0+3.5+3.5	1880	2660	2660		7200	2300	10000	2160	520	3100	9,39	3,33	5500	4,0	A+	1925
2.0+3.5+5.0	1700	2300	3200		7200	2300	10000	2130	520	3100	9,26	3,38	5500	4,0	A+	1911
2.5+2.5+2.5	2400	2400	2400		7200	2200	10000	2170	520	3100	9,43	3,32	5500	4,1	A+	1901
2.5+2.5+3.5	2275	2275	2650		7200	2300	10000	2190	520	3100	9,52	3,29	5500	4,0	A+	1911

3AMW72U4RFA

R32

Kombinace vnitřních jednotek	CHLAZENÍ															
	A	B	C	D	Celkový výkon (W)			Elektrický odběr (W)			(A)	EER	Pdc(W)	SEER	Energ. třída	Qce
	W	W	W	W	NOM	MIN	MAX	NOM	MIN	MAX	W/W					
1.5+5.0	1500	5000			6500	2000	8700	1565	580	3000	6,80	4,15	6500	6,7	A++	342
2.0+2.5	2100	2600			4700	1600	6700	1465	440	2200	6,37	3,21	4700	6,0	A+	276
2.0+3.5	2100	3500			5600	1700	7000	1715	460	2550	7,46	3,27	5600	6,0	A+	326
2.0+5.0	2100	4800			6900	1800	8000	1805	500	2950	7,85	3,82	6900	6,5	A++	372
2.5+2.5	2600	2600			5200	1700	7000	1545	460	2200	6,72	3,37	5200	6,0	A+	306
2.5+3.5	2600	3500			6100	1700	7200	1715	460	2550	7,46	3,56	6100	6,0	A+	355
2.5+5.0	2560	4640			7200	1800	9000	1805	500	2950	7,85	3,99	7200	6,6	A++	385
3.5+3.5	3600	3600			7200	1800	8000	1815	500	2750	7,89	3,97	7200	6,6	A++	385
3.5+5.0	2900	4300			7200	1800	9500	1795	500	2900	7,80	4,01	7200	6,7	A++	379
5.0+5.0	3600	3600			7200	3000	9800	1870	620	3100	8,13	3,85	7200	6,8	A++	373
1.5+1.5+2.5	1600	1600	2600		5800	2500	9000	1595	580	2950	6,93	3,64	5800	6,2	A++	327
1.5+1.5+3.5	1500	1500	3500		6500	2500	9000	1695	610	2950	7,37	3,83	6500	6,3	A++	361
1.5+1.5+5.0	1300	1300	4300		6900	2500	9000	1795	610	2950	7,80	3,84	6900	6,3	A++	382
1.5+2.0+2.0	1500	2100	2100		5700	2500	9000	1795	610	2950	7,80	3,18	5700	6,2	A++	321
1.5+2.0+2.5	1600	2200	2800		6600	2500	9000	1795	610	2950	7,80	3,68	6600	6,3	A++	370
1.5+2.0+3.5	1400	2100	3300		6800	2500	9000	1795	610	2950	7,80	3,79	6800	6,4	A++	371
1.5+2.0+5.0	1200	1800	4200		7200	2500	9000	1795	610	2950	7,80	4,01	7200	6,3	A++	403
1.5+2.5+2.5	1500	2600	2600		6700	2500	9000	1795	610	2950	7,80	3,73	6700	6,4	A++	365
1.5+2.5+3.5	1300	2500	3200		7000	2500	9000	1795	610	2950	7,80	3,90	7000	6,4	A++	384
1.5+3.5+3.5	1200	3000	3000		7200	2500	9000	1795	610	2950	7,80	4,01	7200	6,4	A++	395
2.0+2.0+2.0	2100	2100	2100		6300	2500	9000	1785	610	2950	7,76	3,53	6300	6,0	A+	367
2.0+2.0+2.5	2100	2100	2600		6800	2500	9000	1795	610	2950	7,80	3,79	6800	6,4	A++	375
2.0+2.0+3.5	2090	2090	3020		7200	2800	9500	1795	630	2950	7,80	4,01	7200	6,7	A++	376
2.0+2.0+5.0	1840	1840	3520		7200	2900	10000	1870	650	3100	8,13	3,85	7200	6,8	A++	373
2.0+2.5+2.5	2060	2570	2570		7200	3000	10000	1870	650	3100	8,00	3,85	7200	6,8	A++	371
2.0+2.5+3.5	1880	2380	2940		7200	3000	10000	1870	650	3100	8,00	3,85	7200	6,8	A++	371
2.0+2.5+5.0	1620	2080	3500		7200	3000	10000	1870	650	3100	8,00	3,85	7200	6,8	A++	370
2.0+3.5+3.5	1760	2720	2720		7200	3000	10000	1870	650	3100	8,00	3,85	7200	6,9	A++	365
2.0+3.5+5.0	1620	2280	3300		7200	3000	10000	1870	650	3100	8,00	3,85	7200	6,9	A++	368
2.5+2.5+2.5	2400	2400	2400		7200	3000	10000	1870	650	3100	8,00	3,85	7200	6,9	A++	365
2.5+2.5+3.5	2220	2220	2760		7200	3000	10000	1870	650	3100	8,00	3,85	7200	7,0	A++	360
2.5+2.5+5.0	1850	1850	3500		7200	3000	10000	1870	650	3100	8,00	3,85	7200	7,0	A++	363
2.5+3.5+3.5	2060	2570	2570		7200	3000	10000	1870	650	3100	8,00	3,85	7200	7,1	A++	357
3.5+3.5+3.5	2400	2400	2400		7200	3000	10000	1870	650	3100	8,00	3,85	7200	7,1	A++	355

3AMW72U4RFA

R32

Kombinace vnitřních jednotek	VYTÁPĚNÍ															
	A	B	C	D	Celkový výkon (W)			Elektrický odběr (W)			(A)	COP W/W	Pd _h (W)	SCOP	Energ. třída	Q _{he}
	W	W	W	W	NOM	MIN	MAX	NOM	MIN	MAX						
1.5+5.0	2000	5500			7500	2100	8500	1850	495	3050	8,04	4,05	5300	3,9	A	1893
2.0+2.5	2600	3000			5600	1900	7000	1615	435	2250	7,02	3,47	5000	3,8	A	1837
2.0+3.5	2600	3700			6300	1900	7200	1915	115	2450	8,33	3,29	5000	3,8	A	1828
2.0+5.0	2530	5390			7920	1900	8500	2030	435	2800	8,83	3,90	5500	3,9	A	2000
2.5+2.5	3000	3000			6000	1900	7200	1615	435	2500	7,02	3,72	5000	3,8	A	1837
2.5+3.5	3000	3700			6700	1900	7500	1930	435	2500	8,39	3,47	5000	3,8	A	1837
2.5+5.0	2780	5140			7920	2100	9500	2030	475	2850	8,83	3,90	5500	3,9	A	1979
3.5+3.5	3700	3700			7400	2100	8700	2035	475	2700	8,85	3,64	5000	3,9	A	1809
3.5+5.0	3180	4740			7920	2200	9700	2020	495	2900	8,78	3,92	5500	3,9	A	1969
5.0+5.0	3960	3960			7920	2300	9800	2010	500	3000	8,74	3,94	5500	3,9	A	1954
1.5+1.5+2.5	2000	2000	2800		6800	2200	9200	2120	510	2950	9,22	3,21	5500	4,0	A	1935
1.5+1.5+3.5	1800	1800	3600		7200	2200	9200	2120	520	2950	9,22	3,40	5500	4,0	A	1930
1.5+1.5+5.0	1600	1600	4000		7200	2200	9200	2120	520	2950	9,22	3,40	5500	4,0	A+	1920
1.5+2.0+2.0	1500	2800	2800		7100	2200	9200	2120	520	2950	9,22	3,35	5500	4,0	A+	1920
1.5+2.0+2.5	1500	2600	3000		7100	2200	9200	2120	520	2950	9,22	3,35	5500	4,0	A+	1920
1.5+2.0+3.5	1400	2300	3500		7200	2200	9200	2120	520	2950	9,22	3,40	5500	4,0	A+	1920
1.5+2.0+5.0	1300	2500	4100		7900	2200	9200	2120	520	2950	9,22	3,73	5500	4,0	A+	1920
1.5+2.5+2.5	1500	2800	2800		7100	2200	9200	2120	520	2950	9,22	3,35	5500	4,0	A+	1920
1.5+2.5+3.5	1500	2500	3200		7200	2200	9200	2120	520	2950	9,22	3,40	5500	4,0	A+	1920
1.5+3.5+3.5	1500	3200	3200		7900	2200	9200	2120	520	2950	9,22	3,73	5500	4,0	A+	1920
2.0+2.0+2.0	2600	2600	2600		7800	2200	9200	2020	510	2950	8,78	3,86	5500	4,0	A+	1920
2.0+2.0+2.5	2520	2520	2880		7920	2200	9200	2020	510	2950	8,78	3,92	5500	4,0	A+	1920
2.0+2.0+3.5	2320	2320	3280		7920	2200	9700	2020	510	2950	8,78	3,92	5500	4,0	A+	1920
2.0+2.0+5.0	2080	2080	3760		7920	2300	10000	2030	520	3100	8,83	3,90	5500	4,0	A+	1920
2.0+2.5+2.5	2400	2760	2760		7920	2300	10000	2030	520	3100	8,83	3,90	5500	4,0	A+	1920
2.0+2.5+3.5	2220	2550	3150		7920	2300	10000	2030	520	3100	8,83	3,90	5500	4,0	A+	1915
2.0+2.5+5.0	1780	2280	3860		7920	2300	10000	2030	520	3100	8,83	3,90	5500	4,0	A+	1911
2.0+3.5+3.5	2060	2930	2930		7920	2300	10000	2030	520	3100	8,83	3,90	5500	4,0	A+	1920
2.0+3.5+5.0	1790	2480	3650		7920	2300	10000	2030	520	3100	8,83	3,90	5500	4,0	A+	1911
2.5+2.5+2.5	2640	2640	2640		7920	2200	10000	2030	520	3100	8,83	3,90	5500	4,1	A+	1901
2.5+2.5+3.5	2455	2455	3010		7920	2300	10000	2030	520	3100	8,83	3,90	5500	4,0	A+	1911
2.5+2.5+5.0	1980	1980	3960		7920	2300	10000	2030	520	3100	8,83	3,90	5500	4,0	A+	1906
2.5+3.5+3.5	2290	2815	2815		7920	2300	10000	2030	520	3100	8,83	3,90	5500	4,0	A	1944
3.5+3.5+3.5	2640	2640	2640		7920	2300	10000	2030	520	3100	8,83	3,90	5500	4,0	A	1949

4AMW81U4RAA

R32

Kombinace vnitřních jednotek	CHLAZENÍ																
	Celkový výkon (W)							Elektrický odběr (W)				(A)	EER W/W	Pdc(W)	SEER	Energ. trída	Qce
	A	B	C	D	NOM	MIN	MAX	NOM	MIN	MAX							
2.0+3.5	2100	3500			5600	2200	7000	1750	500	2700	7,6	3,20	5600	5,95	A +	329	
2.0+5.0	2100	4800			6900	2400	8000	1950	500	3300	8,5	3,54	6900	6,01	A +	402	
2.5+2.5	2600	2600			5200	2200	7000	1680	500	3000	7,3	3,10	5200	5,93	A +	307	
2.5+3.5	2600	3500			6100	2200	7200	1850	500	3100	8,0	3,30	6100	5,95	A +	359	
2.5+5.0	2600	4800			7400	2400	9000	2100	500	3500	9,1	3,52	7400	6,01	A +	431	
3.5+3.5	3500	3500			7000	2200	8000	2050	500	3100	8,9	3,41	7000	5,97	A +	410	
3.5+5.0	3200	4800			8000	2200	9500	2110	500	3500	9,2	3,79	8000	6,00	A +	467	
5.0+5.0	4000	4000			8000	2300	11000	2200	500	3800	9,6	3,64	8000	6,23	A++	449	
2.0+2.0+2.0	2100	2100	2100		6300	2400	8500	1900	540	3300	8,3	3,32	6300	6,32	A++	349	
2.0+2.0+2.5	2100	2100	2600		6800	2400	8700	1980	540	3500	8,6	3,43	6800	6,32	A++	377	
2.0+2.0+3.5	2100	2100	3200		7400	2400	9000	2130	540	3500	9,3	3,47	7400	6,39	A++	405	
2.0+2.0+5.0	1910	1910	4180		8000	2400	10000	2250	540	3800	9,8	3,56	8000	6,43	A++	435	
2.0+2.5+2.5	2100	2600	2600		7300	2400	9000	2200	540	3600	9,6	3,32	7300	6,32	A++	404	
2.0+2.5+3.5	2100	2600	3300		8000	2400	9500	2250	540	3700	9,8	3,56	8000	6,39	A++	438	
2.0+2.5+5.0	1810	2240	3950		8000	2400	10500	2250	540	3800	9,8	3,56	8000	6,43	A++	435	
2.0+3.5+3.5	2020	2990	2990		8000	2400	10000	2250	540	3700	9,8	3,56	8000	6,49	A++	431	
2.5+2.5+2.5	2600	2600	2600		7800	2400	9500	2230	540	3700	9,7	3,50	7800	6,32	A++	432	
2.5+2.5+3.5	2540	2540	2920		8000	2400	10000	2250	540	3800	9,8	3,56	8000	6,39	A++	438	
2.5+2.5+5.0	2130	2130	3740		8000	2400	10500	2250	540	4000	9,8	3,56	8000	6,43	A++	435	
2.5+3.5+3.5	2370	2815	2815		8000	2400	10000	2250	540	4000	9,8	3,56	8000	6,98	A++	401	
2.5+3.5+5.0	2010	2480	3510		8000	2400	10500	2250	540	3800	9,8	3,56	8000	7,18	A++	390	
3.5+3.5+3.5	2667	2667	2667		8000	2400	10500	2250	540	3800	9,8	3,56	8000	7,16	A++	391	
2.0+2.0+2.0+2.0	2000	2000	2000	2000	8000	2600	11500	2250	580	4000	10,0	3,56	8000	7,01	A++	399	
2.0+2.0+2.0+2.5	1933	1933	1933	2200	8000	2600	11500	2250	580	4000	10,1	3,56	8000	7,03	A++	398	
2.0+2.0+2.0+3.5	1810	1810	1810	2570	8000	2600	11500	2250	580	4000	10,2	3,56	8000	7,05	A++	397	
2.0+2.0+2.0+5.0	1550	1550	1550	3350	8000	2600	11500	2270	580	4000	10,2	3,52	8000	7,07	A++	396	
2.0+2.0+2.5+2.5	1830	1830	2170	2170	8000	2600	11500	2250	580	4000	10,2	3,56	8000	7,09	A++	395	
2.0+2.0+2.5+3.5	1720	1720	2130	2430	8000	2600	11500	2250	580	4000	10,2	3,56	8000	7,11	A++	394	
2.0+2.0+2.5+5.0	1480	1480	1840	3200	8000	2600	11500	2270	580	4000	10,2	3,52	8000	7,13	A++	393	
2.0+2.0+3.5+3.5	1620	1620	2380	2380	8000	2600	11500	2250	580	4000	10,2	3,56	8000	7,15	A++	392	
2.0+2.5+2.5+2.5	1850	2050	2050	2050	8000	2600	11500	2250	580	4000	10,2	3,56	8000	7,17	A++	391	
2.0+2.5+2.5+3.5	1640	1930	1930	2500	8000	2600	11500	2250	580	4000	10,2	3,56	8000	7,19	A++	389	
2.0+2.5+3.5+3.5	1550	1920	2265	2265	8000	2600	11500	2250	580	4000	10,2	3,56	8000	7,21	A++	388	
2.5+2.5+2.5+2.5	2000	2000	2000	2000	8000	2600	11500	2250	580	4000	10,2	3,56	8000	7,23	A++	387	
2.5+2.5+2.5+3.5	1940	1940	1940	2180	8000	2600	11500	2250	580	4000	10,2	3,56	8000	7,25	A++	386	

4AMW81U4RAA

R32

Kombinace vnitřních jednotek	VYTÁPĚNÍ															
	Celkový výkon (W)				Elektrický odběr (W)			(A)	COP W/W	PdH(W)	SCOP	Energ. třída	Qhe			
	A	B	C	D	NOM	MIN	MAX							NOM	MIN	MAX
2.0+3.5	2600	3700			6300	1800	7200	1750	400	2700	7,6	3,60	5000	3,81	A	1837
2.0+5.0	2600	5400			8000	2000	8500	1950	400	3300	8,5	4,10	6000	3,87	A	2171
2.5+2.5	3000	3000			6000	1800	7200	1680	400	3000	7,3	3,57	5000	3,80	A	1842
2.5+3.5	3000	3700			6700	1800	7500	1850	400	3100	8,0	3,62	5000	3,81	A	1837
2.5+5.0	3000	5500			8500	2000	9500	2100	400	3500	9,1	4,05	7000	3,87	A	2532
3.5+3.5	3700	3700			7400	1800	8700	2050	400	3100	8,9	3,61	7000	3,83	A	2559
3.5+5.0	3620	5380			9000	2000	9700	2110	400	3500	9,2	4,27	7200	3,89	A	2591
5.0+5.0	4500	4500			9000	2000	11000	2200	420	3800	9,6	4,09	7500	3,91	A	2685
2.0+2.0+2.0	2600	2600	2600		7800	2200	9200	1900	420	3300	8,3	4,11	6000	3,84	A	2188
2.0+2.0+2.5	2600	2600	3000		8200	2200	9200	1980	420	3500	8,6	4,14	6000	3,84	A	2188
2.0+2.0+3.5	2600	2600	3700		8900	2200	9500	2130	420	3500	9,3	4,18	7000	3,85	A	2545
2.0+2.0+5.0	2187	2187	4626		9000	2200	10500	2250	420	3800	9,8	4,00	7500	3,87	A	2713
2.0+2.5+2.5	2600	3000	3000		8600	2200	9500	2200	420	3600	9,6	3,91	7000	3,84	A	2552
2.0+2.5+3.5	2520	2900	3580		8600	2200	10000	2250	420	3700	9,8	3,82	7000	3,85	A	2545
2.0+2.5+5.0	2110	2430	4460		9000	2200	10500	2250	420	3800	9,8	4,00	7500	3,90	A	2692
2.0+3.5+3.5	2340	3330	3330		9000	2200	10000	2250	420	3700	9,8	4,00	7500	3,93	A	2672
2.5+2.5+2.5	3000	3000	3000		8600	2200	10000	2230	420	3700	9,7	3,86	7000	3,84	A	2552
2.5+2.5+3.5	2784	2784	3433		9000	2200	10000	2250	420	3800	9,8	4,00	7500	3,85	A	2727
2.5+2.5+5.0	2350	2350	4300		9000	2200	10500	2250	420	4000	9,8	4,00	7500	3,90	A	2692
2.5+3.5+3.5	2600	3200	3200		9000	2200	10000	2250	420	4000	9,8	4,00	7500	3,88	A	2706
2.5+3.5+5.0	2210	2730	4060		9000	2200	10500	2250	420	3800	9,8	4,00	7500	3,97	A	2645
3.5+3.5+3.5	3000	3000	3000		9000	2200	10000	2250	420	3800	9,8	4,00	7500	4,01	A+	2618
2.0+2.0+2.0+2.0	2250	2250	2250	2250	9000	2200	12000	2250	460	4000	10,0	4,00	7500	4,05	A+	2593
2.0+2.0+2.0+2.5	2167	2167	2167	2500	9000	2200	12000	2250	460	4000	10,0	4,00	7500	4,05	A+	2593
2.0+2.0+2.0+3.5	2035	2035	2035	2895	9000	2200	12000	2250	460	4000	10,1	4,00	7500	4,06	A+	2586
2.0+2.0+2.0+5.0	1760	1760	1760	3720	9000	2200	12000	2270	460	4000	10,2	3,96	7800	4,09	A+	2670
2.0+2.0+2.5+2.5	2090	2090	2410	2410	9000	2200	12000	2250	460	4000	10,1	4,00	7800	4,05	A+	2696
2.0+2.0+2.5+3.5	1965	1965	2270	2800	9000	2200	12000	2250	460	4000	10,1	4,00	8000	4,07	A+	2752
2.0+2.0+2.5+5.0	1710	1710	1970	3610	9000	2200	12000	2270	460	4000	10,2	3,96	8000	4,10	A+	2732
2.0+2.0+3.5+3.5	1860	1860	2640	2640	9000	2200	12000	2250	460	4000	10,1	4,00	8000	4,06	A+	2759
2.0+2.5+2.5+2.5	2010	2330	2330	2330	9000	2200	12000	2250	460	4000	10,1	4,00	8000	4,05	A+	2765
2.0+2.5+2.5+3.5	1900	2195	2195	2710	9000	2200	12000	2250	460	4000	10,1	4,00	8000	4,06	A+	2759
2.0+2.5+3.5+3.5	1800	2080	2560	2560	9000	2200	12000	2250	460	4000	10,1	4,00	8000	4,08	A+	2745
2.5+2.5+2.5+2.5	2250	2250	2250	2250	9000	2200	12000	2250	460	4000	10,1	4,00	8000	4,05	A+	2765
2.5+2.5+2.5+3.5	2125	2125	2125	2625	9000	2200	12000	2250	460	4000	10,1	4,00	8000	4,06	A+	2759

4AMW105U4RAA

R32

Kombinace vnitřních jednotek	CHLAZENÍ															
	Celkový výkon (W)							Elektrický odběr (W)			(A)	EER W/W	Pdc(W)	SEER	Energ. trída	Qce
	A	B	C	D	NOM	MIN	MAX	NOM	MIN	MAX						
2.0+5.0	2100	5000			7100	2400	8000	1950	500	3300	8,5	3,64	7100	5,95	A+	418
2.5+5.0	2600	5000			7600	2400	9000	2100	500	3500	9,1	3,62	7600	5,95	A+	447
3.5+3.5	3500	3500			7000	2200	8000	2050	500	3100	8,9	3,41	7000	5,76	A+	425
3.5+5.0	3500	5000			8500	2200	9500	2310	500	3500	10,0	3,68	8500	5,98	A+	497
5.0+5.0	5000	5000			10000	2200	10500	3150	500	4000	13,7	3,17	10000	6,05	A+	579
2.0+2.0+2.5	2100	2100	2600		6800	2400	8700	1980	540	3500	8,6	3,43	6800	6,11	A++	390
2.0+2.0+3.5	2100	2100	3500		7700	2400	9000	2130	540	3500	9,3	3,62	7700	6,13	A++	440
2.0+2.0+5.0	2100	2100	5000		9200	2400	10500	2900	540	3800	12,6	3,17	9200	6,19	A++	520
2.0+2.5+2.5	2100	2600	2600		7300	2400	9000	2200	540	3600	9,6	3,32	7300	6,11	A++	418
2.0+2.5+3.5	2100	2600	3500		8200	2400	9500	2400	540	3700	10,4	3,42	8200	6,13	A++	468
2.0+2.5+5.0	2100	2600	5000		9700	2400	11000	3100	540	3800	13,5	3,13	9700	6,19	A++	548
2.0+3.5+3.5	2100	3500	3500		9100	2400	10000	2800	540	3700	12,2	3,25	9100	6,15	A++	518
2.0+3.5+5.0	2050	3100	4850		10000	2400	11000	3120	540	4000	13,6	3,21	10000	6,22	A++	563
2.0+5.0+5.0	1740	4130	4130		10000	2400	11500	3090	540	4000	13,4	3,24	10000	6,35	A++	551
2.5+2.5+2.5	2600	2600	2600		7800	2400	9800	2300	540	3700	10,0	3,39	7800	6,11	A++	447
2.5+2.5+3.5	2600	2600	3500		8700	2400	10000	2600	540	3800	11,3	3,35	8700	6,13	A++	497
2.5+2.5+5.0	2550	2550	4900		10000	2400	11000	3100	540	4000	13,5	3,23	10000	6,19	A++	565
2.5+3.5+3.5	2600	3500	3500		9600	2400	10500	2850	540	3800	12,4	3,37	9600	6,15	A++	546
2.5+3.5+5.0	2400	2960	4640		10000	2400	11500	3150	540	4000	13,7	3,17	10000	6,22	A++	563
2.5+5.0+5.0	2060	3970	3970		10000	2400	11500	3100	540	4000	13,5	3,23	10000	6,35	A++	551
3.5+3.5+3.5	3200	3200	3200		9600	2400	10500	2950	540	3800	12,8	3,25	9600	6,21	A++	541
3.5+3.5+5.0	2800	2800	4400		10000	2400	11500	3100	540	4000	13,5	3,23	10000	6,31	A++	555
3.5+5.0+5.0	2420	3790	3790		10000	2400	11500	3000	540	4000	13,0	3,33	10000	6,39	A++	548
5.0+5.0+5.0	3300	3300	3300		9900	2600	11500	3100	540	4000	13,5	3,19	9900	6,79	A++	510
2.0+2.0+2.0+2.0	2100	2100	2100	2100	8400	2600	10000	2450	580	3800	10,7	3,43	8400	6,50	A++	452
2.0+2.0+2.0+2.5	2100	2100	2100	2600	8900	2600	10500	2600	580	4000	11,3	3,42	8900	6,50	A++	479
2.0+2.0+2.0+3.5	2100	2100	2100	3200	9500	2600	11000	3070	580	4000	13,3	3,09	9500	6,53	A++	509
2.0+2.0+2.0+5.0	1860	1860	1860	4420	10000	2600	11500	3090	580	4000	13,4	3,24	10000	6,58	A++	532
2.0+2.0+2.5+2.5	2100	2100	2600	2600	9400	2600	11000	2900	580	4000	12,6	3,24	9400	6,50	A++	506
2.0+2.0+2.5+3.5	2100	2100	2600	3200	10000	2600	11000	3080	580	4000	13,4	3,25	10000	6,53	A++	536
2.0+2.0+2.5+5.0	1780	1780	2200	4240	10000	2600	11500	3100	580	4000	13,5	3,23	10000	6,58	A++	532
2.0+2.0+3.5+3.5	1980	1980	3020	3020	10000	2600	11000	3080	580	4000	13,4	3,25	10000	6,61	A++	530
2.0+2.0+3.5+5.0	1700	1700	2580	4020	10000	2600	11500	3080	580	4000	13,4	3,25	10000	6,73	A++	520
2.0+2.0+5.0+5.0	1480	1480	3520	3520	10000	2600	11500	3050	580	4000	13,3	3,28	10000	6,75	A++	519
2.0+2.5+2.5+2.5	2100	2600	2600	2600	9900	2600	11000	3100	580	4000	13,5	3,19	9900	6,50	A++	533
2.0+2.5+2.5+3.5	2000	2480	2480	3040	10000	2600	11000	3100	580	4000	13,5	3,23	10000	6,53	A++	536
2.0+2.5+2.5+5.0	1700	2110	2110	4080	10000	2600	11500	3080	580	4000	13,4	3,25	10000	6,58	A++	532
2.0+2.5+3.5+3.5	1892	2342	2883	2883	10000	2600	11500	3090	580	4000	13,4	3,24	10000	6,61	A++	530
2.0+2.5+3.5+5.0	1628	2016	2481	3876	10000	2600	11500	3080	580	4000	13,4	3,25	10000	6,75	A++	519
2.0+2.5+5.0+5.0	1429	1769	3401	3401	10000	2600	11500	3050	580	4000	13,3	3,28	10000	7,02	A++	499
2.0+3.5+3.5+3.5	1795	2735	2735	2735	10000	2600	11500	3100	580	4000	13,5	3,23	10000	7,15	A++	490
2.0+3.5+3.5+5.0	1556	2370	2370	3704	10000	2600	11500	3080	580	4000	13,4	3,25	10000	7,18	A++	487
2.5+2.5+2.5+2.5	2500	2500	2500	2500	10000	2600	11500	3100	580	4000	13,8	3,23	10000	6,50	A++	538
2.5+2.5+2.5+3.5	2364	2364	2364	2909	10000	2600	11500	3100	580	4000	13,5	3,23	10000	6,53	A++	536
2.5+2.5+2.5+5.0	2031	2031	2031	3906	10000	2600	11500	3080	580	4000	13,4	3,25	10000	6,58	A++	532
2.5+2.5+3.5+3.5	2241	2241	2759	2759	10000	2600	11500	3100	580	4000	13,5	3,23	10000	6,61	A++	530
2.5+2.5+3.5+5.0	1940	1940	2388	3731	10000	2600	11500	3080	580	4000	13,4	3,25	10000	6,73	A++	520
2.5+2.5+5.0+5.0	1711	1711	3289	3289	10000	2600	11500	3050	580	4000	13,3	3,28	10000	7,02	A++	499
2.5+3.5+3.5+3.5	2131	2623	2623	2623	10000	2600	11500	3100	580	4000	13,5	3,23	10000	7,15	A++	490
2.5+3.5+3.5+5.0	1857	2286	2286	3571	10000	2600	11500	3080	580	4000	13,4	3,25	10000	7,18	A++	487
3.5+3.5+3.5+3.5	2500	2500	2500	2500	10000	2600	11500	3100	580	4000	13,5	3,23	10000	7,20	A++	486
3.5+3.5+3.5+5.0	2192	2192	2192	3425	10000	2600	11500	3080	580	4000	13,4	3,25	10000	7,20	A++	486

4AMW105U4RAA



Kombinace vnitřních jednotek	VYTÁPĚNÍ															
	Celkový výkon (W)							Elektrický odběr (W)			(A)	COP W/W	Pdh(W)	SCOP	Energ. třída	Qhe
	A	B	C	D	NOM	MIN	MAX	NOM	MIN	MAX						
2.0+5.0	2600	5800			8400	2000	8500	2300	400	2833	10,0	3,65	8400	3,83	A	3070
2.5+5.0	3000	5800			8800	2000	9500	2350	400	3167	10,2	3,74	8800	3,83	A	3217
3.5+3.5	3700	3700			7400	1800	8700	2250	400	2900	9,8	3,29	7400	3,81	A	2719
3.5+5.0	3700	5800			9500	1800	9700	2470	400	3233	10,7	3,85	9500	3,84	A	3464
5.0+5.0	5500	5500			11000	1800	11000	2790	400	3667	12,1	3,94	11000	3,89	A	3959
2.0+2.0+2.5	2600	2600	3000		8200	2200	9200	2110	420	3067	9,2	3,89	8200	3,85	A	2982
2.0+2.0+3.5	2600	2600	3700		8900	2200	9500	2530	420	3167	11,0	3,52	8900	3,86	A	3228
2.0+2.0+5.0	2600	2600	5800		11000	2200	10500	2750	420	3500	12,0	4,00	11000	3,88	A	3969
2.0+2.5+2.5	2600	3000	3000		8600	2200	9500	2670	420	3167	11,6	3,22	8600	3,85	A	3127
2.0+2.5+3.5	2600	3000	3700		9300	2200	10000	2690	420	3333	11,7	3,46	9300	3,86	A	3373
2.0+2.5+5.0	2509	2895	5596		11000	2200	10500	2710	420	3500	11,8	4,06	11000	3,88	A	3969
2.0+3.5+3.5	2600	3700	3700		10000	2200	10000	2730	420	3333	11,9	3,66	10000	3,84	A	3646
2.0+3.5+5.0	2364	3364	5273		11000	2200	10500	2750	420	3500	12,0	4,00	11000	3,87	A	3979
2.0+5.0+5.0	2014	4493	4493		11000	2200	11000	2770	420	3667	12,0	3,97	11000	3,91	A	3939
2.5+2.5+2.5	3000	3000	3000		9000	2200	10000	2790	420	3333	12,1	3,23	9000	3,85	A	3273
2.5+2.5+3.5	3000	3000	3700		9700	2200	10000	2810	420	3333	12,2	3,45	9700	3,86	A	3518
2.5+2.5+5.0	2797	2797	5407		11000	2200	10500	2830	420	3500	12,3	3,89	11000	3,88	A	3969
2.5+3.5+3.5	3000	3700	3700		10400	2200	10000	2750	420	3333	12,0	3,78	10400	3,84	A	3792
2.5+3.5+5.0	2640	3256	5104		11000	2200	10500	2770	420	3500	12,0	3,97	11000	3,87	A	3979
2.5+5.0+5.0	2260	4370	4370		11000	2200	12000	2790	420	4000	12,1	3,94	11000	3,91	A	3939
3.5+3.5+3.5	3667	3667	3667		11000	2200	10500	2790	420	3500	12,1	3,94	11000	3,93	A	3919
3.5+3.5+5.0	3083	3083	4833		11000	2200	10000	2810	420	3333	12,2	3,91	11000	3,97	A	3879
3.5+5.0+5.0	2660	4170	4170		11000	2200	12000	2820	420	4000	12,3	3,90	11000	4,01	A+	3840
5.0+5.0+5.0	3500	3500	3500		10500	2200	12000	2850	420	4000	12,4	3,68	10500	4,05	A+	3630
2.0+2.0+2.0+2.0	2600	2600	2600	2600	10400	2200	12000	2550	460	2878	11,1	4,08	7500	4,01	A+	2618
2.0+2.0+2.0+2.5	2600	2600	2600	3000	10800	2200	12000	2660	460	2878	11,6	4,06	7500	4,01	A+	2618
2.0+2.0+2.0+3.5	2487	2487	2487	3539	11000	2200	12000	2660	460	2878	11,6	4,14	7800	4,03	A+	2710
2.0+2.0+2.0+5.0	2103	2103	2103	4691	11000	2200	12000	2680	460	2967	11,7	4,10	7800	4,07	A+	2683
2.0+2.0+2.5+2.5	2554	2554	2946	2946	11000	2200	12000	2660	460	2878	11,6	4,14	7800	4,01	A+	2723
2.0+2.0+2.5+3.5	2403	2403	2773	3420	11000	2200	12000	2660	460	2967	11,6	4,14	7800	4,03	A+	2710
2.0+2.0+2.5+5.0	2043	2043	2357	4557	11000	2200	12000	2810	460	2967	12,2	3,91	8000	4,07	A+	2752
2.0+2.0+3.5+3.5	2270	2270	3230	3230	11000	2200	12000	2750	460	2849	12,0	4,00	7800	4,04	A+	2703
2.0+2.0+3.5+5.0	1946	1946	2769	4340	11000	2200	12000	2810	460	2967	12,2	3,91	8000	4,09	A+	2738
2.0+2.0+5.0+5.0	1702	1702	3798	3798	11000	2200	12000	2820	460	2967	12,3	3,90	8000	4,11	A+	2725
2.0+2.5+2.5+2.5	2466	2845	2845	2845	11000	2200	12000	2750	460	2849	12,0	4,00	8000	4,01	A+	2793
2.0+2.5+2.5+3.5	2325	2683	2683	3309	11000	2200	12000	2750	460	2849	12,0	4,00	8000	4,03	A+	2779
2.0+2.5+2.5+5.0	1986	2292	2292	4431	11000	2200	12000	2810	460	2967	12,2	3,91	8000	4,07	A+	2752
2.0+2.5+3.5+3.5	2200	2538	3131	3131	11000	2200	12000	2800	460	2967	12,2	3,93	8000	4,04	A+	2772
2.0+2.5+3.5+5.0	1894	2185	2695	4225	11000	2200	12000	2810	460	2967	12,2	3,91	8000	4,09	A+	2738
2.0+2.5+5.0+5.0	1663	1919	3709	3709	11000	2200	12000	2820	460	2967	12,3	3,90	8000	4,11	A+	2725
2.0+3.5+3.5+3.5	2088	2971	2971	2971	11000	2200	12000	2800	460	2967	12,2	3,93	8000	4,06	A+	2759
2.0+3.5+3.5+5.0	1810	2576	2576	4038	11000	2200	12000	2810	460	2967	12,2	3,91	8000	4,05	A+	2765
2.5+2.5+2.5+2.5	2750	2750	2750	2750	11000	2200	12000	2800	460	4000	12,4	3,93	8000	4,01	A+	2793
2.5+2.5+2.5+3.5	2598	2598	2598	3205	11000	2200	12000	2800	460	4000	12,5	3,93	8000	4,03	A+	2779
2.5+2.5+2.5+5.0	2230	2230	2230	4311	11000	2200	12000	2810	460	4000	12,5	3,91	8000	4,05	A+	2765
2.5+2.5+3.5+3.5	2463	2463	3037	3037	11000	2200	12000	2800	460	4000	12,5	3,93	8000	4,07	A+	2752
2.5+2.5+3.5+5.0	2129	2129	2626	4116	11000	2200	12000	2810	460	4000	12,5	3,91	8000	4,09	A+	2738
2.5+2.5+5.0+5.0	1875	1875	3625	3625	11000	2200	12000	2820	460	4000	12,5	3,90	8000	4,11	A+	2725
2.5+3.5+3.5+3.5	2340	2887	2887	2887	11000	2200	12000	2800	460	4000	12,5	3,93	8000	4,13	A+	2712
2.5+3.5+3.5+5.0	2037	2512	2512	3938	11000	2200	12000	2810	460	4000	12,5	3,91	8000	4,15	A+	2699
3.5+3.5+3.5+3.5	2750	2750	2750	2750	11000	2200	12000	2800	460	4000	12,5	3,93	8000	4,12	A+	2718
3.5+3.5+3.5+5.0	2408	2408	2408	3775	11000	2200	12000	2810	460	4000	12,5	3,91	8000	4,13	A+	2712

5AMW125U4RTA

R32

Kombinace vnitřních jednotek	CHLAZENÍ																
	A	B	C	D	E	Celkový výkon (W)			Elektrický odběr (W)			(A)	EER	Pdc(W)	SEER	Energ. trída	Qce
	W	W	W	W	W	NOM	MIN	MAX	NOM	MIN	MAX		W/W				
2.5+2.5+7.0	2500	2500	6800			11800	3400	13500	3700	780	5200	16,25	3,19	11500	6,1	-	665
2.5+5.0+5.0	2600	4800	4800			12200	3400	13800	3750	780	5200	16,47	3,25	11500	6,4	-	634
2.5+5.0+7.0	2200	4200	5800			12200	3400	14000	3800	780	5200	16,69	3,21	11500	6,5	-	617
3.5+3.5+7.0	3000	3000	6000			12000	3400	14000	3800	780	5200	16,69	3,16	11500	6,5	-	619
3.5+5.0+5.0	3000	4500	4500			12000	3400	14000	3820	780	5200	16,78	3,14	11500	6,5	-	621
3.5+5.0+7.0	2500	3600	6000			12100	3400	14000	3830	780	5200	16,82	3,16	11500	6,5	-	620
5.0+5.0+5.0	4000	4000	4000			12000	3400	14000	3850	790	5500	16,91	3,12	11500	6,5	-	621
2.5+2.5+2.5+2.5	2600	2600	2600	2600		10400	3400	14500	3350	800	5000	14,71	3,10	10000	6,6	-	530
2.5+2.5+2.5+3.5	2600	2600	2600	3500		11300	3400	14500	3380	800	5100	14,84	3,34	10500	6,7	-	549
2.5+2.5+2.5+5.0	2500	2500	2500	4800		12300	3400	14500	3600	800	5500	15,81	3,42	12000	6,8	-	622
2.5+2.5+2.5+7.0	2200	2200	2200	6000		12600	3400	14500	3650	800	5500	16,03	3,45	12000	6,8	-	621
2.5+2.5+3.5+3.5	2600	2600	3500	3500		12200	3400	14500	3450	800	5500	15,15	3,54	12000	6,73	-	624
2.5+2.5+5.0+3.5	2200	2200	4600	3200		12200	3400	14500	3620	800	5500	15,90	3,37	12000	6,75	-	622
2.5+2.5+7.0+3.5	2000	2000	5600	2800		12400	3400	14500	3670	800	5500	16,12	3,38	12000	6,76	-	621
2.5+3.5+3.5+3.5	2500	3200	3200	3200		12100	3400	14500	3550	800	5500	15,59	3,41	12000	6,73	-	624
2.5+5.0+3.5+3.5	2000	4500	3000	3000		12500	3400	14500	3580	810	5500	15,72	3,49	12000	6,76	-	621
3.5+3.5+3.5+3.5	3100	3100	3100	3100		12400	3400	15300	3640	810	5500	15,99	3,41	12000	6,75	-	622
5.0+3.5+3.5+3.5	4500	2600	2600	2600		12300	3400	15300	3690	810	5500	16,21	3,33	12000	6,8	-	618
2.5+2.5+2.5+2.5+2.5	2500	2500	2500	2500	2500	12500	3800	15300	3610	810	5500	15,60	3,46	12500	6,5	-	673
2.5+2.5+2.5+2.5+3.5	2300	2300	2300	2300	2300	12400	3800	15300	3700	810	5500	16,25	3,35	12500	6,51	-	672
2.5+2.5+2.5+2.5+5.0	2100	2100	2100	2100	4200	12600	3800	15300	3800	810	5500	16,69	3,32	12500	6,53	-	670
2.5+2.5+2.5+3.5+3.5	2200	2200	2200	3000	3000	12600	3800	15300	3750	810	5500	16,47	3,36	12500	6,52	-	671
2.5+2.5+3.5+3.5+3.5	2000	2000	3000	3000	3000	13000	3800	15300	3800	810	5500	16,69	3,42	12500	6,53	-	670

5AMW125U4RTA

R32

Kombinace vnitřních jednotek	VYTÁPĚNÍ																
	A	B	C	D	E	Celkový výkon (W)			Elektrický odběr (W)			(A)	COP	Pdh(W)	SCOP	Energ. třída	Qhe
	W	W	W	W	W	NOM	MIN	MAX	NOM	MIN	MAX	W/W					
2.5+2.5+7.0	2700	2700	6500			11900	3000	14200	3680	600	5800	16,16	3,23	10000	3,5	-	3966
2.5+5.0+5.0	2600	5000	5000			12600	3150	14500	3700	630	6000	16,25	3,41	10000	3,6	-	3900
2.5+5.0+7.0	2500	4500	6500			13500	3180	15000	3720	650	6000	16,34	3,63	10000	3,6	-	3889
3.5+3.5+7.0	3200	3200	6500			12900	3160	15000	3740	650	6000	16,43	3,45	10000	3,6	-	3867
3.5+5.0+5.0	3200	4800	4800			12800	3160	15000	3720	650	6000	16,34	3,44	10000	3,7	-	3836
3.5+5.0+7.0	3000	4200	6000			13200	3190	15000	3740	650	6000	16,43	3,53	10000	3,7	-	3815
5.0+5.0+5.0	4300	4300	4300			12900	3200	15000	3780	660	6000	16,60	3,41	10000	3,7	-	3804
2.5+2.5+2.5+2.5	2800	2800	2800	2800		11200	3200	16500	3500	670	6300	15,37	3,20	10000	3,7	-	3774
2.5+2.5+2.5+3.5	2700	2700	2700	3700		11800	3200	16500	3560	670	6300	15,63	3,31	10000	3,7	-	3794
2.5+2.5+2.5+5.0	2700	2700	2700	5200		13300	3200	16500	3580	670	6300	15,72	3,72	10000	3,7	-	3815
2.5+2.5+2.5+7.0	2400	2400	2400	6200		13400	3200	16500	3590	670	6300	15,77	3,73	10000	3,7	-	3774
2.5+2.5+3.5+3.5	2700	2700	3700	3700		12800	3200	16500	3600	670	6300	15,81	3,56	10000	3,8	-	3723
2.5+2.5+5.0+3.5	2500	2500	4800	3500		13300	3200	16500	3770	670	6300	16,56	3,53	10000	3,7	-	3784
2.5+2.5+7.0+3.5	2200	2200	6000	3000		13400	3200	16500	3820	670	6300	16,78	3,51	10000	3,7	-	3774
2.5+3.5+3.5+3.5	2700	3500	3500	3500		13200	3200	16500	3700	670	6300	16,25	3,57	10000	3,7	-	3774
2.5+5.0+3.5+3.5	2400	4600	3200	3200		13400	3200	16500	3730	670	6300	16,38	3,59	10000	3,7	-	3774
3.5+3.5+3.5+3.5	3200	3200	3200	3200		12800	3200	16500	3790	670	6300	16,64	3,38	10000	3,7	-	3774
5.0+3.5+3.5+3.5	4500	3000	3000	3000		13500	3200	16500	3840	670	6300	16,86	3,52	10000	3,7	-	3774
2.5+2.5+2.5+2.5+2.5	2700	2700	2700	2700	2700	13500	3300	17200	3790	680	6500	16,70	3,56	10500	3,7	-	3952
2.5+2.5+2.5+2.5+3.5	2600	2600	2600	2600	3500	13900	3300	17200	3850	680	6500	16,91	3,61	10500	3,8	-	3889
2.5+2.5+2.5+2.5+5.0	2300	2300	2300	2300	4800	14000	3300	17200	3950	680	6500	17,35	3,54	10500	3,8	-	3899
2.5+2.5+2.5+3.5+3.5	2400	2400	2400	3400	3400	14000	3300	17200	3900	680	6500	17,13	3,59	10500	3,8	-	3889
2.5+2.5+3.5+3.5+3.5	2200	2200	3200	3200	3200	14000	3300	17200	3950	680	6500	17,35	3,54	10500	3,8	-	3889