



# EASY

2,5 kW - 3,5 kW



Easy service



WiFi ovládání  
(volitelné)



Displej LED



19 dB(A)



Záruka 5 let



Vytápění při nízkých  
venkovních  
teplotách -15 °C



Temperování  
na 8 °C



I FEEL



Funkce SLEEP



Funkce SUPER



Funkce SMART

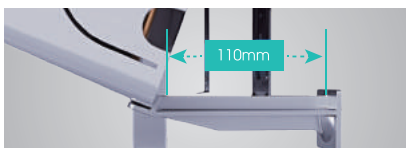


Funkce proti  
tvorbě plísní



Časovač 24h

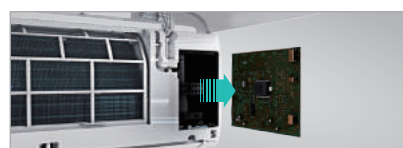
## Jednoduchá instalace a servis



1. V balení naleznete podpěrný přípravek, díky kterému můžete pozvednout vnitřní jednotku a tak si vytvořit pohodlný manipulační prostor na připojení potrubí.



2. Nový model jednotky Easy zjednodušuje montáž i díky zvětšeným otvorem pro připojení potrubí



3. Při výměně řídicí desky netřeba vnitřní jednotku rozebírat. Řídicí desku jednoduše vysunete a odpojíte. Výrazně se tak zjednodušuje servis a šetří drahocenný čas.

## Rezidenční klimatizace monospplit



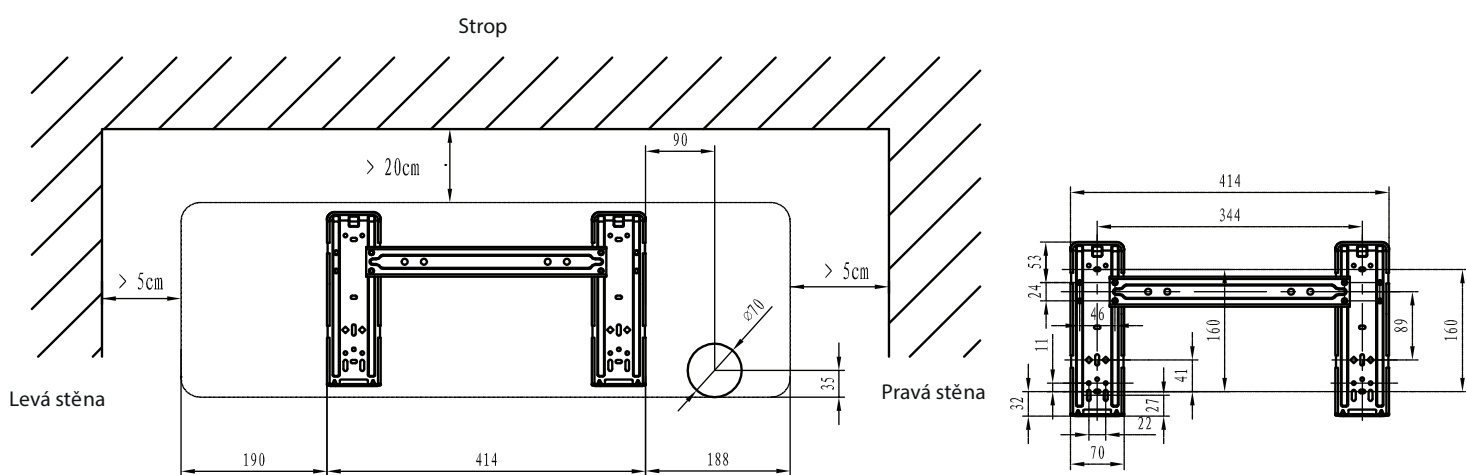
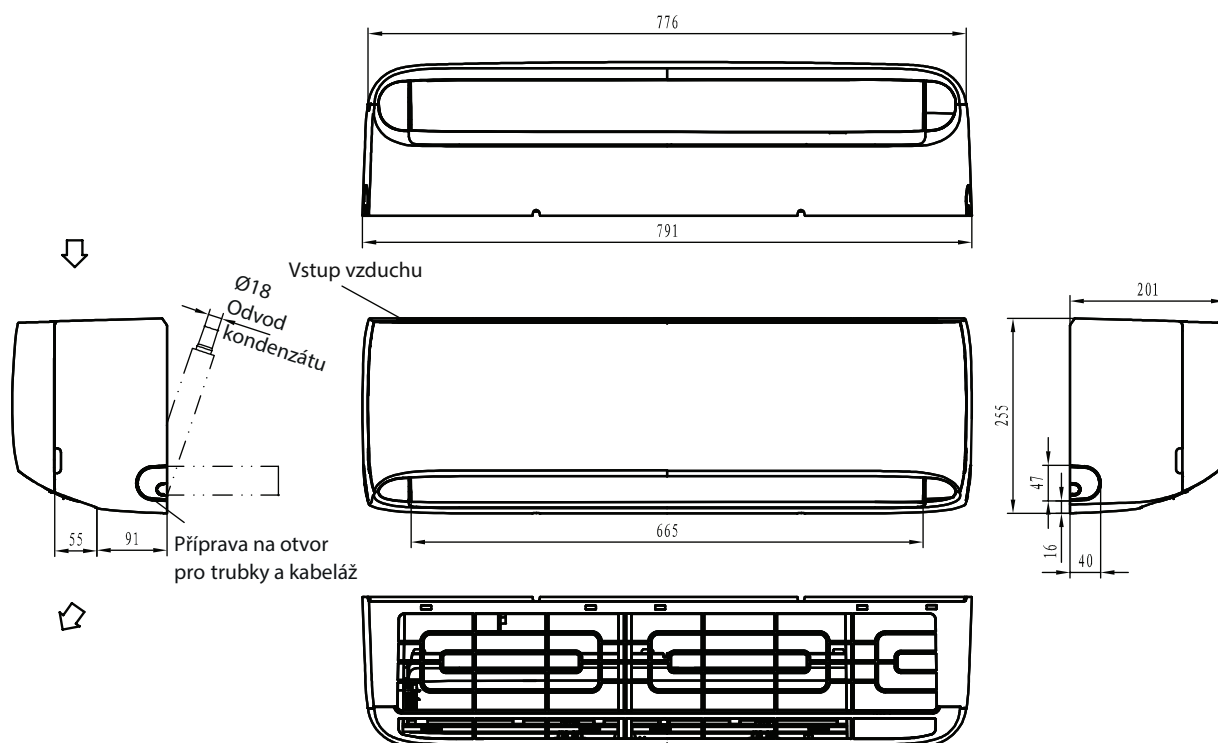
Model			
Vnitřní jednotka		CA25YR01G	CA35YR01G
Venkovní jednotka		CA25YR01W	CA35YR01W
<b>Chlazení</b>			
Chladicí výkon (Min~Max) (1)	kW	2,6 (1,0-3,0)	3,5 (1,0-4,0)
Elektrický příkon (Min~Max) (1)	kW	0,85 (0,19-1,50)	1,15 (0,19-1,60)
EER	-	3,04	2,95
SEER: Sezónní chladicí faktor	-	6,1	6,1
Energetická třída	-	A++	A++
Návrhový výkon (Pdesignc) (2)	kW	2,6	3,4
Orientační roční spotřeba energie (3) (QCE)	kWh/a	149	195
<b>Vytápění (Průměrná sezóna)</b>			
Vytápěcí výkon (Min~Max) (1)	kW	2,7 (1,0-3,0)	3,8(1,0-4,2)
Elektrický příkon (Min~Max) (1)	kW	0,70(0,19-1,50)	1,07 (0,19-1,60)
COP	-	3,86	3,55
SCOP: Sezónní vytápěcí faktor	-	4,0	4,0
Energetická třída	-	A+	A+
Návrhový výkon (Pdesignc) (2)	kW	2,0	2,7
Orientační roční spotřeba energie (3) (QCE)	kWh/a	700	945
<b>Vnitřní jednotka</b>			
Rozměry (Š x V x H)	mm	790x255x200	790x255x200
Hmotnost	Kg	7,5	7,5
Průtok vzduchu (Max)	m <sup>3</sup> /min	9,2	9,7
Výkon odvlhčování	l/hr	0,9	1,2
Akustický výkon (Max)	dB(A)	56	56
Hladina akustického tlaku (Min-Max)	dB(A)	19-38	19-39
<b>Venkovní jednotka</b>			
Rozměry (Š x V x H)	mm	660x483x240	660x483x240
Hmotnost	Kg	22	24
Akustický výkon (Max)	dB(A)	62	62
Hladina akustického tlaku (Min-Max)	dB(A)	47-54	47-54
Elektrické připojení	V, Hz, Ø	220-240V~,50Hz,1P	220-240V~,50Hz,1P
Pracovní rozsah venkovních teplot (Chlazení)	°C	-15° ~43°	-15° ~43°
Pracovní rozsah venkovních teplot (Vytápění)	°C	-15° ~24°	-15° ~24°
Kompresor	-	LG	GMCC
<b>Instalace</b>			
Průměr potrubí Kapalina/Plyn	mm(palec)	6,35 (1/4) / 9,52 (3/8)	6,35 (1/4) / 9,52 (3/8)
Délka potrubí (Max)	m	15	15
Max převýšení (Vnitřní/Venkovní)	m	5	5
Náplň chladiva (Základní)	Kg	0,46	0,64
Náplň chladiva (Ekvivalent)	TCO2Eq	0,31	0,43
Délka chladivového potrubí bez přidání chladiva (Max)	m	5	5
Přídavek chladiva	g/m	20	20
Elektrický proud chl/vyt (stand. rozsah)	A	3,9 / 3,1	5 / 4,8
Elektrický proud (maximální hodnota)	A	7,5	8
Elektrické připojení	• Hlavní napájecí kabel do venkovní jednotky • Propojovací kabel mezi venkovní a vnitřní jednotkou: 4 vodiče s 1 uzeměním		
<b>Chladivo</b>			
Typ chladiva (4)	-	R32	R32
GWP: Potenciál globálního oteplování Ekvivalent CO2 (Základní náplň)	-	675	675

(1)(2)(3)(4) - Pro detaily měření hodnot uvedených v tabulce kontaktujte distributora.

Minimální délka trasy chladivového potrubí je 3m, na zařízení se nevztahuje záruka pokud bude trasa kratší.

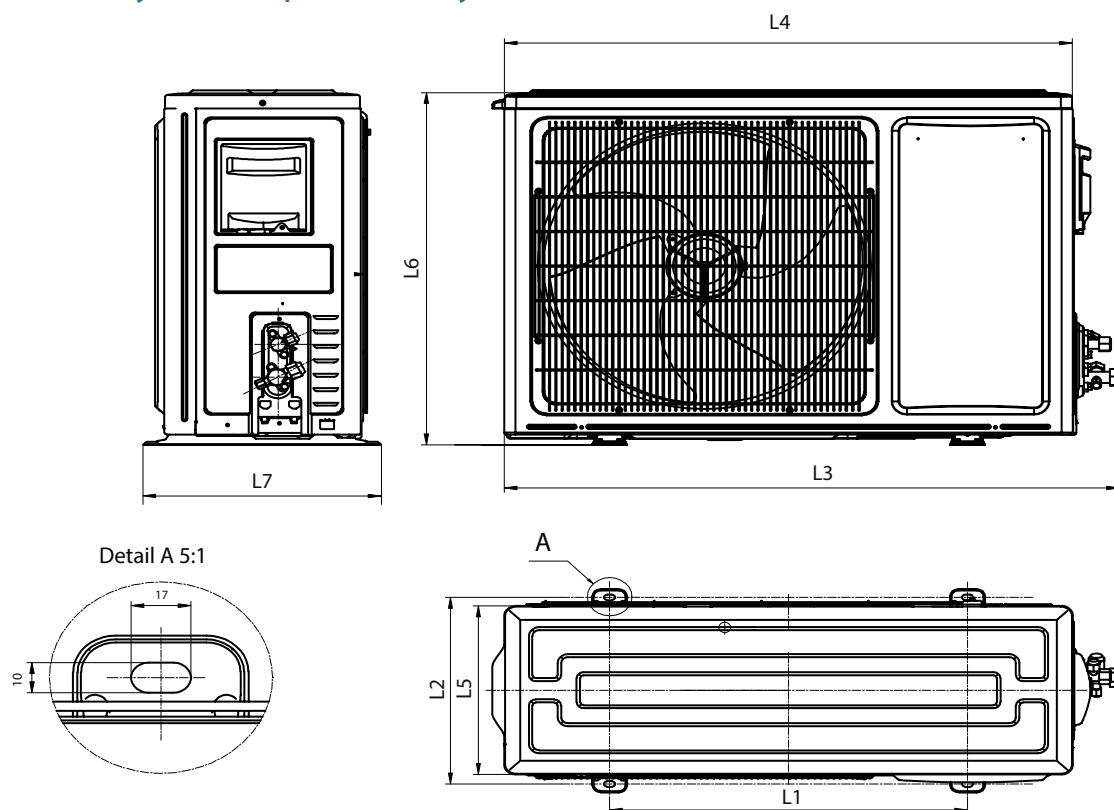
# NÁSTĚNNÁ JEDNOTKA

Easy - CA25YR1AW, CA35YR1AW



# VENKOVNÍ JEDNOTKY

Všechny monosplit modely



## Silentium PRO

Model	L1 (mm)	L2 (mm)	L3 (mm)	L4 (mm)	L5 (mm)	L6 (mm)	L7 (mm)
QD25XU00W	510	310	865	810	280	585	350
QD35XU00W	510	310	865	810	280	585	350

## Energy PRO

Model	L1 (mm)	L2 (mm)	L3 (mm)	L4 (mm)	L5 (mm)	L6 (mm)	L7 (mm)
QE25XV00W	510	310	865	810	280	585	350
QE35XV00W	510	310	865	810	280	585	350

## Energy

Model	L1 (mm)	L2 (mm)	L3 (mm)	L4 (mm)	L5 (mm)	L6 (mm)	L7 (mm)
TQ25XE0CW	510	310	865	810	280	585	350
TQ35XE0CW	510	310	865	810	280	585	350
TQ50BA0BW	542	341	935	860	310	667	368
TQ70BA0AW	662	390	959	884	365	793	414

## Comfort

Model	L1 (mm)	L2 (mm)	L3 (mm)	L4 (mm)	L5 (mm)	L6 (mm)	L7 (mm)
DJ25VE0AW	443	264	776	715	240	486	290
DJ35VE0AW	443	264	776	715	240	486	290
DJ50XA0AW	510	310	865	810	280	585	350
DJ70BB0BW	542	341	935	860	310	667	368

## Easy

Model	L1 (mm)	L2 (mm)	L3 (mm)	L4 (mm)	L5 (mm)	L6 (mm)	L7 (mm)
CA25YR1AW	438	264	722	660	240	493	290
CA35YR1AW	438	264	722	660	240	493	290