

NEW ENERGY 5,0 kW - 7,0 kW



WiFi ovládání



Ovládání hlasem



Vyhřívaná vana
venkovní jednotky



Vytápění při nízkých
venkovních
teplotách -22 °C



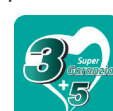
19 dB(A)



Automatická regulace
proudění vzduchu



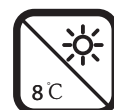
Hi-Nano likviduje
94% virů SARS-CoV-2



Záruka 5 let



Univerzální vnitřní
jednotka



Temperování
na 8 °C



I FEEL



Funkce SUPER



Funkce SMART



Funkce SLEEP



Filtr s aktivním uhlíkem



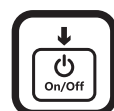
Filtrace 4v1



Funkce proti
tvorbě plísní



Časovač 24h



Kontakt ON/OFF



Ovládání přes
kabelový ovladač
(Volitelné)



Model			
Vnitřní jednotka		KA50BS0EG	KA70KT0EG
Venkovní jednotka		KA50BS0EW	KA70KT0EW
Chlazení			
Chladicí výkon (Min~Max) (1)	kW	5,0 (1,5-6,3)	7,0 (1,6-7,8)
Elektrický příkon (Min~Max) (1)	kW	1,2 (0,26-1,8)	2,0 (0,42-2,76)
EER	-	3,8	3,4
SEER: Sezónní chladicí faktor	-	7,8	7,9
Energetická třída	-	A++	A++
Návrhový výkon (Pdesignc) (2)	kW	5,0	7,0
Orientační roční spotřeba energie (3) (QCE)	kWh/a	224	310
Vytápění (Průměrná sezóna)			
Vytápěcí výkon (Min~Max) (1)	kW	5,4 (1,6-6,2)	7,5 (1,8-8,0)
Elektrický příkon (Min~Max) (1)	kW	1,38(0,3-1,65)	2,1 (0,395-2,85)
COP	-	3,9	3,6
SCOP: Sezónní vytápěcí faktor	-	5,1	5,1
Energetická třída	-	A++	A++
Návrhový výkon (Pdesignc) (2)	kW	3,9	5,0
Orientační roční spotřeba energie (3) (QCE)	kWh/a	1217	1522
Vnitřní jednotka			
Rozměry (Š x V x H)	mm	896x300x214	1008x325x217
Hmotnost	Kg	12,3	14,5
Průtok vzduchu (Max)	m ³ /h	950	1100
Výkon odvlhčování	l/hr	2,0	2,2
Akustický výkon (Max)	dB(A)	60	63
Hladina akustického tlaku (Min-Max)	dB(A)	19-44	19-48
Venkovní jednotka			
Rozměry (Š x V x H)	mm	860x667x310	900x750x340
Hmotnost	Kg	45	54
Akustický výkon (Max)	dB(A)	63	67
Hladina akustického tlaku (Min-Max)	dB(A)	47-56	47-58
Elektrické připojení	V, Hz, Ø	220-240V~,50Hz,1P	220-240V~,50Hz,1P
Pracovní rozsah venkovních teplot (Chlazení)	°C	-15° ~43°	-15° ~43°
Pracovní rozsah venkovních teplot (Vytápění)	°C	-22° ~24°	-22° ~24°
Kompresor	-	GMCC	GMCC
Instalace			
Průměr potrubí Kapalina/Plyn	mm(palec)	6,35 (1/4) / 12,7 (1/2)	9,52 (3/8) / 15,88 (5/8)
Délka potrubí (Max)	m	20	20
Max převýšení (Vnitřní/Venkovní)	m	15	15
Náplň chladiva (Základní)	Kg	1,15	1,5
Náplň chladiva (Ekvivalent)	TCO2Eq	0,77	1,05
Délka chladivového potrubí bez přidání chladiva (Max)	m	5	5
Přídavek chladiva	g/m	20	30
Elektrický proud (Chlazení/Vytápění)	A	5,8 / 6,2	8,9 / 9,4
Elektrický proud (maximální hodnota)	A	12,3	15,2
Elektrické připojení		• Hlavní napájecí kabel do venkovní jednotky • Propojovací kabel mezi venkovní a vnitřní jednotkou: 4 vodiče + 1 uzemění	
Chladivo			
Typ chladiva (4)	-	R32	R32
GWP: Potenciál globálního oteplování Ekvivalent CO2 (Základní náplň)	-	675	675



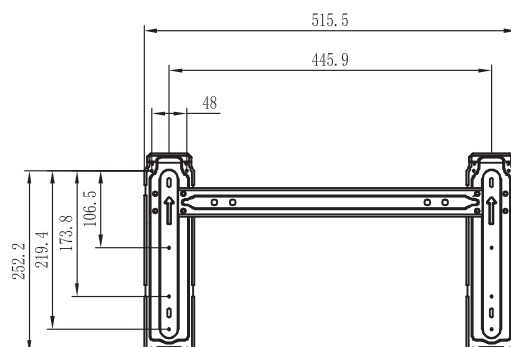
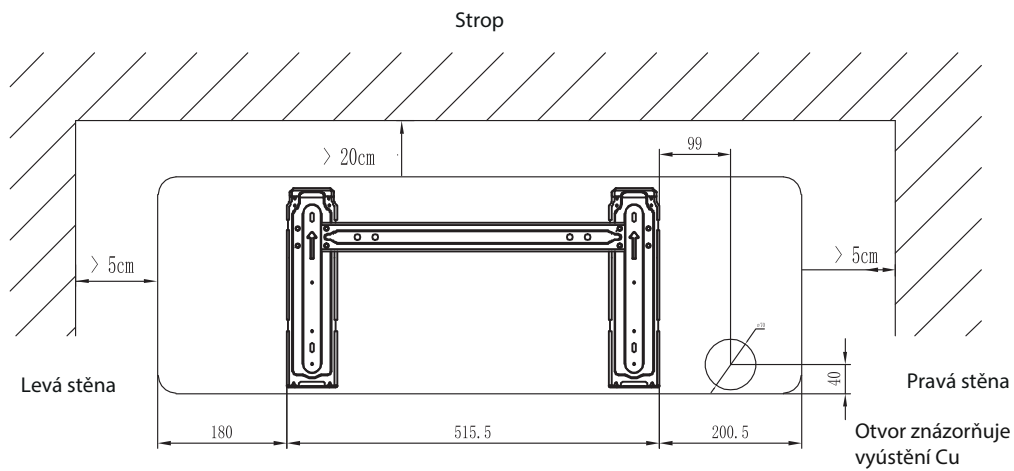
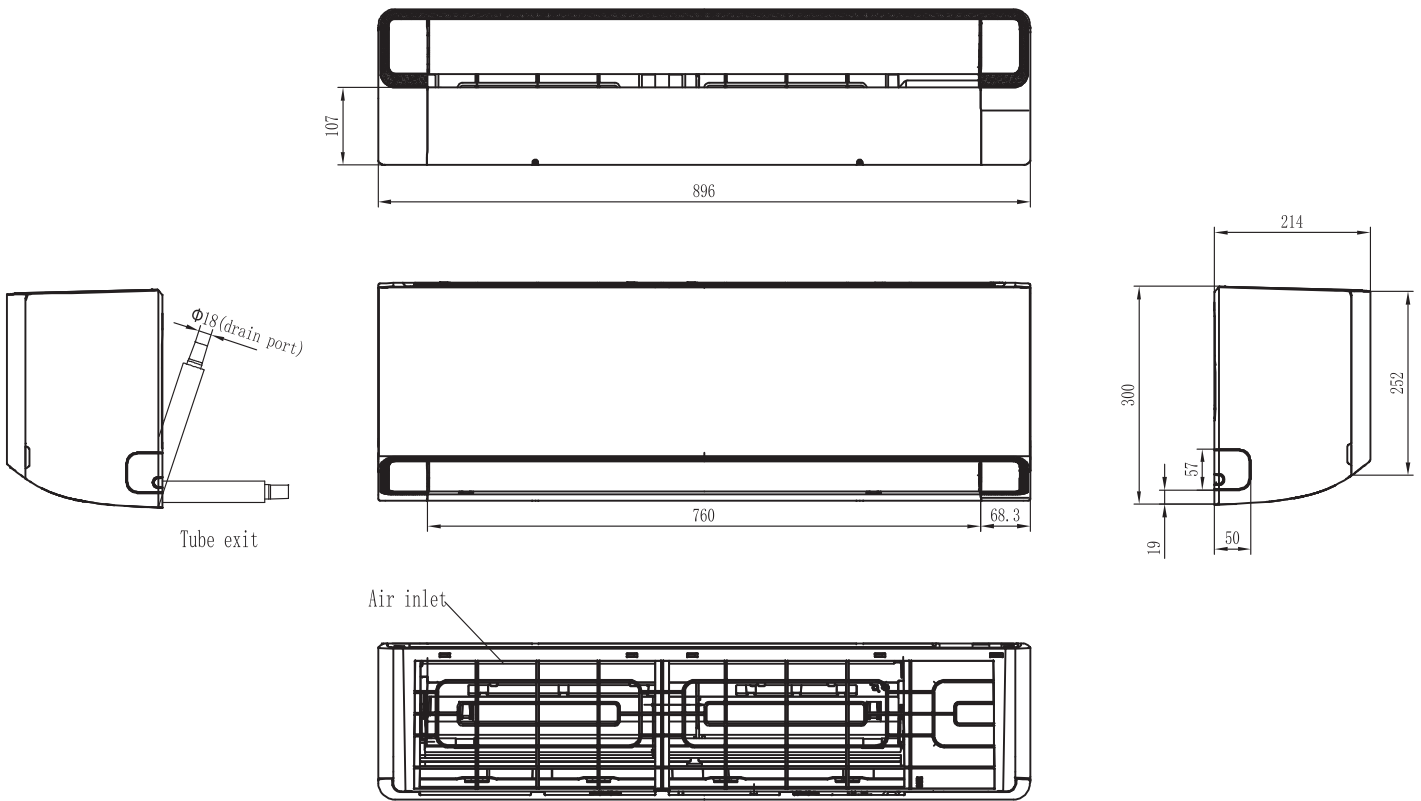
V balení



Volitelné

(1)(2)(3)(4) - Pro detaily měření hodnot uvedených v tabulce kontaktujte distributora.
Minimální délka trasy chladivového potrubí je 3m, na zařízení se nevztahuje záruka pokud bude trasa kratší.

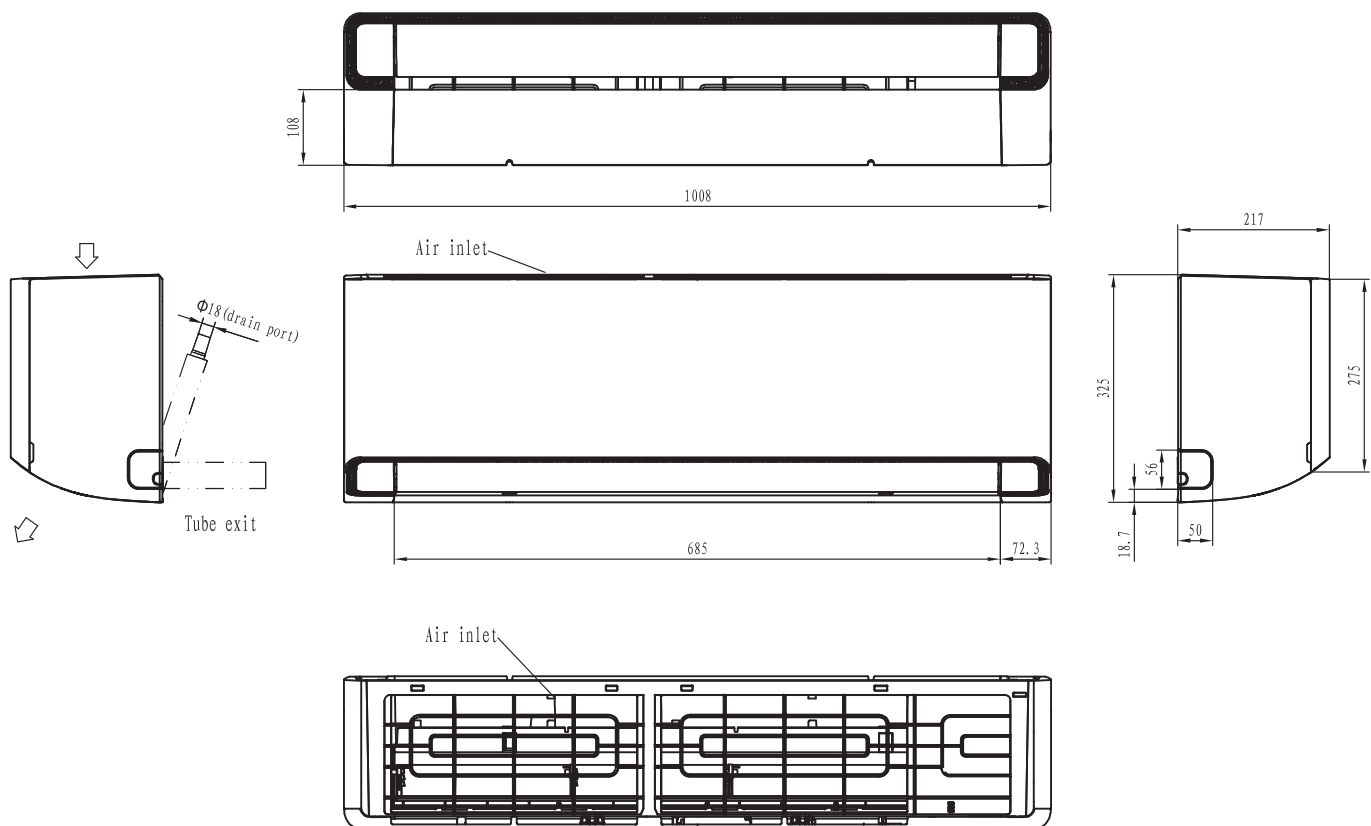
New Energy - KA50BS__G



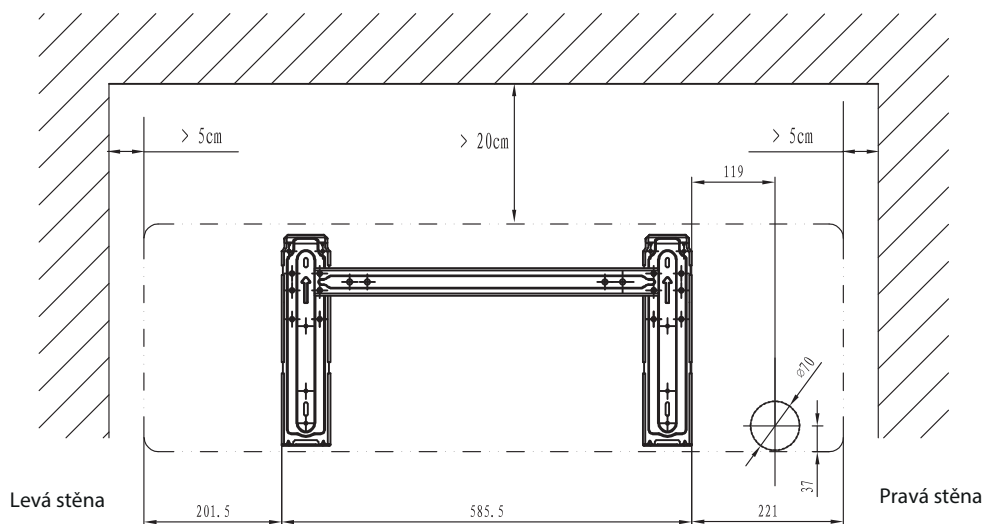
Poznámka: Potrubí pro odvod kondenzátu lze umístit na obě strany vaničky vnitřní jednotky.

NÁSTĚNNÉ JEDNOTKY

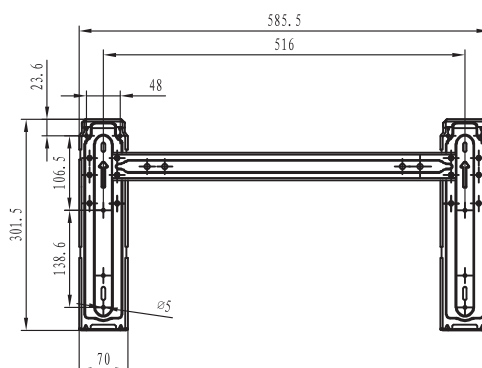
New Energy - KA70KT__G



Strop

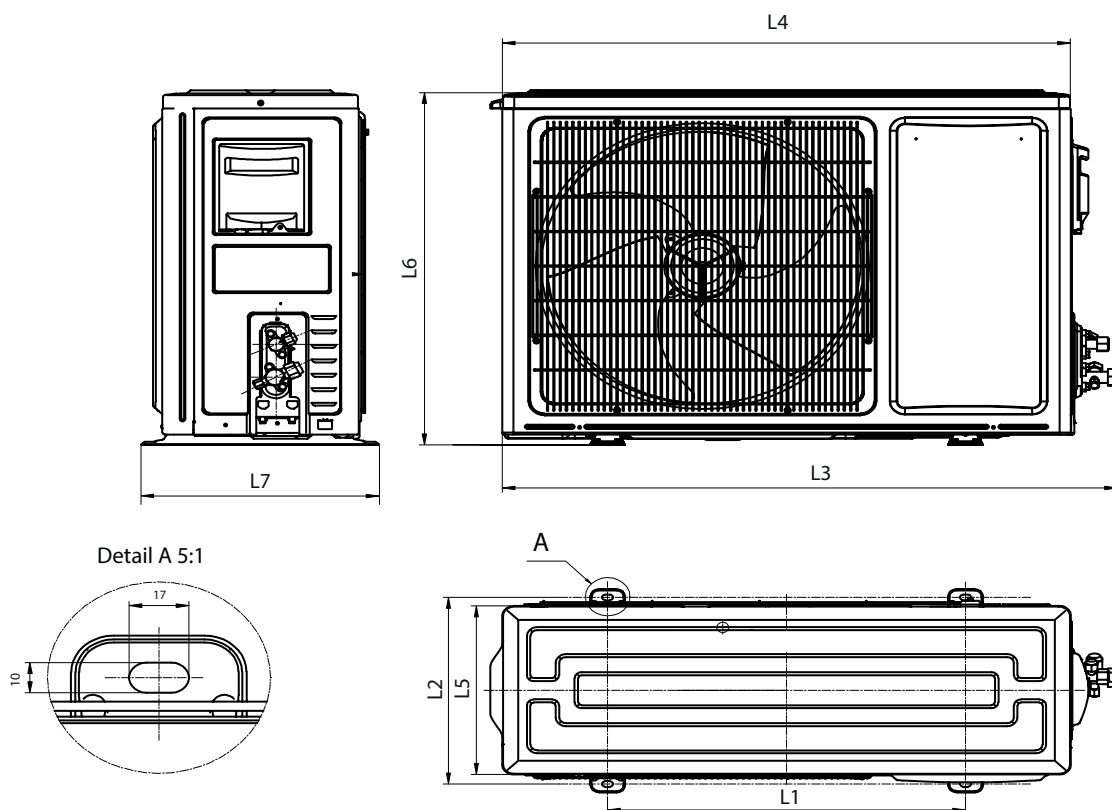


Otvor znázorňuje
výústění Cu



Poznámka: Potrubí pro odvod kondenzátu lze umístit na obě strany vaničky vnitřní jednotky.

Všechny monosplit modely



Energy PRO

Model	L1 (mm)	L2 (mm)	L3 (mm)	L4 (mm)	L5 (mm)	L6 (mm)	L7 (mm)
QE25XV_W	510	310	865	810	280	585	350
QE35XV_W	510	310	865	810	280	585	350

New Energy

Model	L1 (mm)	L2 (mm)	L3 (mm)	L4 (mm)	L5 (mm)	L6 (mm)	L7 (mm)
KA50BS_W	542	341	935	860	310	667	368
KA70KT_W	608	368	973	919	340	750	398

Comfort

Model	L1 (mm)	L2 (mm)	L3 (mm)	L4 (mm)	L5 (mm)	L6 (mm)	L7 (mm)
DJ25VE_W	443	264	776	715	240	486	290
DJ35VE_W	443	264	776	715	240	486	290
DJ50XA_W	510	310	865	810	280	585	350
DJ70BB_W	542	341	935	860	310	667	368

Easy

Model	L1 (mm)	L2 (mm)	L3 (mm)	L4 (mm)	L5 (mm)	L6 (mm)	L7 (mm)
CA25YR_W	438	264	722	660	240	493	290
CA35YR_W	438	264	722	660	240	493	290

Zdraví



Samočištění a speciální povrchová úprava

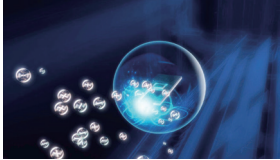
Klimatizace se dokáže pomocí funkce samočištění pravidelně zbavit různých nečistot jako prachu, mikroorganismů či olejů. Speciální povrchová úprava výměníku umožňuje pomocí namrznutí a následného rozpuštění námrazy mechanicky odstranit nečistoty. Kromě toho, se vždy při vypnutí spustí režim proti tvorbě plísní a vnitřek klimatizace se zcela vysuší. Tato technologie umožňuje nejen udržovat klimatizaci čistou, ale i dodatečně



HI - NANO

HI-NANO je druhem účinného plazma ionizátoru. Ve srovnání s běžnou plazmou, která generuje 0,4 ~ 0,6 milionu iontů / cm³, může generovat až 1 milion iontů / cm³. Díky své silné produkci iontů dokáže účinně eliminovat více než 99% H1N1 do dvou hodin. Ve srovnání s běžnou plazmou produkuje pouze polovinu ozonu (0,007 mg / m³) a nezpůsobuje poškození životního prostředí. Účinně odstraňuje bakterie a proto si každý den budete moci užívat čistý vzduch.

Francouzská laboratoř Texcell prokázala, že HI-NANO může účinně inhibovat nový koronavirus (SARS-CoV-2) až o 93,54% během dvou



Ionizace



Účinná eliminace virů a bakterií



Čistý a zdravý vzduch

Certifikace: Texcell

CERTIFICATE OF INVESTIGATION STUDY
VIRAL CLEARANCE STUDY OF THE EFFICIENCY OF IONS ON THE
SARS-COV-2 BY NO-GAP VIRAL CLEARANCE STUDY (P2)

Study number: 000001
 Study Date: 01/2021

Study conducted by: Texcell
 1, Avenue de la Technologie, 92000 Nanterre, France

Submitted by: Texcell
 1, Avenue de la Technologie, 92000 Nanterre, France

Study conducted on: 01/2021

Study results: The study results show that the HI-NANO ionization technology is effective in reducing the concentration of SARS-CoV-2 virus in the air.

At the end of the study, the concentration of SARS-CoV-2 virus was reduced by 93.54%.

Study conducted by: Texcell
 1, Avenue de la Technologie, 92000 Nanterre, France

Study results: The study results show that the HI-NANO ionization technology is effective in reducing the concentration of SARS-CoV-2 virus in the air.

At the end of the study, the concentration of SARS-CoV-2 virus was reduced by 93.54%.

Pokročilé technologie filtrace

Různé druhy filtrů efektivně odstraňují pyl, prachové částice, bakterie a viry. Kromě toho deodorizují – ničí různé pachy, například od cigaret, domácích mazlíčků či jídla.

Katechinový filtr



Filtr se stříbrem

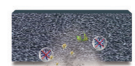
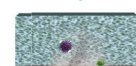
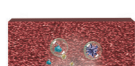


Foto-katalyzátorový



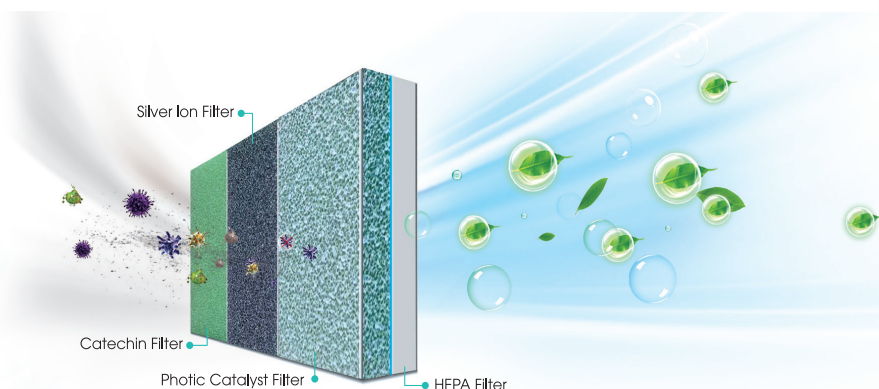
Vitamín C



HEPA filtr



Aromatický filtr



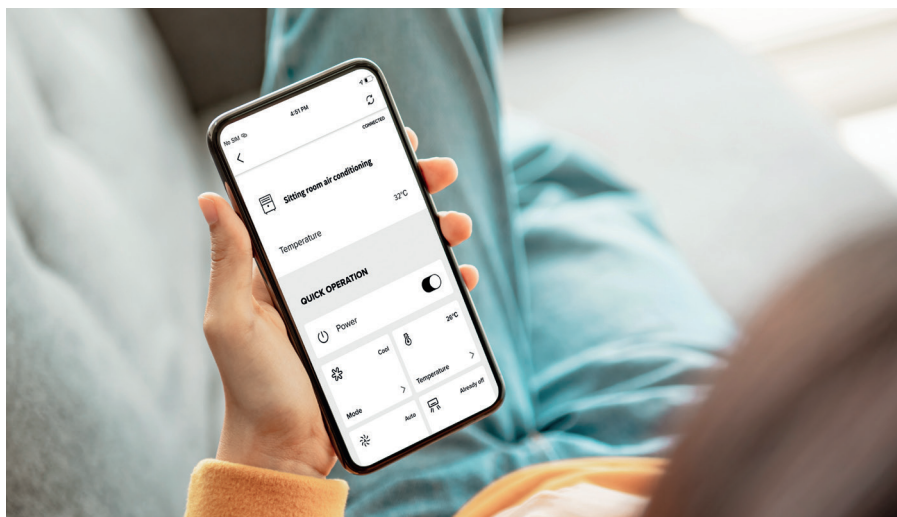
Komfort



Intelligentní Wifi ovládání

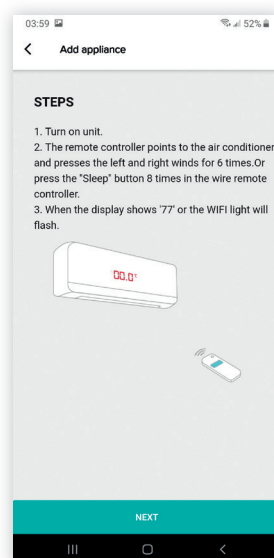
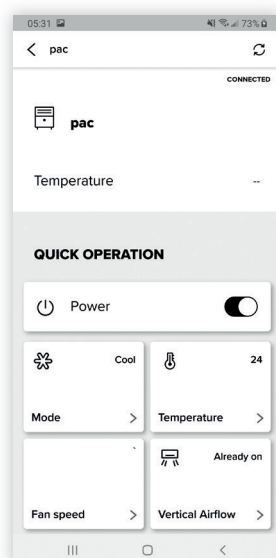
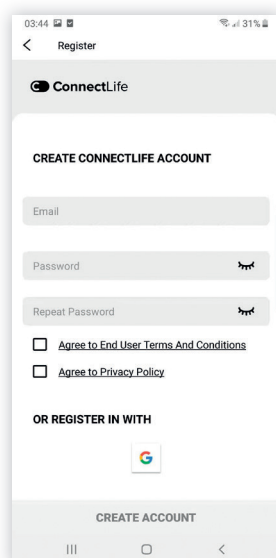
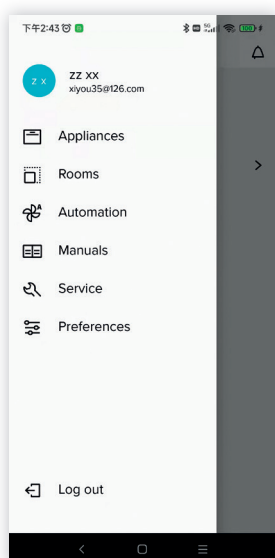
Ovládejte svoji klimatizaci ať jste kdekoli, či na cestě domů a chcete přijít do vychlazeného bytu, nebo jste klimatizaci zapomněli vypnout.

Kromě toho je možné nastavit si pomocí WiFi aplikace i týdenní časovač, optimální teplotu podle spánku, spustit autodiagnostiku či skupinově ovládat klimatizace ve větších prostorech jako například prodejny, kanceláře nebo sklady.



HiSmart Life APP

HiSmart Life je jednoduchá a intuitivní aplikace do vašeho smartphonu nebo tabletu s operačním systémem iOS nebo Android.



Ovládání hlasem

Nová aplikace HiSmart Life je kompatibilní s Alexou a asistentem Google, díky hlasové interakci je možné zapínat, vypínat, regulovat teplotu nebo nastavit provozní režim (chlazení nebo topení).

Hledejte HiSmart Life v Alexa Skills nebo v katalogu asistentů Google.



Technologie



Vytápění až do -22°C a chlazení do -15°C

I během nejtuzších mrazů, které se na území ČR a SK republiky objevují jen velmi málo, klimatizace dokáže zajistit dostatečný topný výkon. Zároveň jsou vnější jednotky vybavené elektricky vyhřívanou vaničkou a upraveným softwarem na odmrazování. Zároveň chlazení i při -15°C je důležité pro celoroční chlazení technologií.



Topení do -22°C



Elektricky vyhřívaná vanička

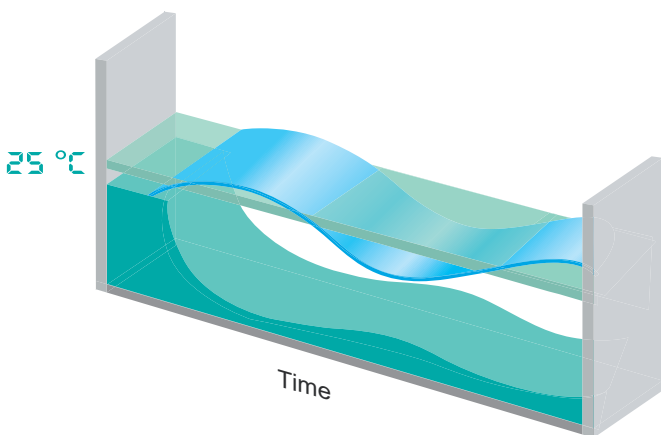
360 ° DC invertorová technologie

Tato špičková technologie přináší inteligentní řízení klimatizace s ohledem na maximální efektivitu. Další významnou výhodou je, že hluchost bude snížena na minimum.



Inteligentní řízení otáček kompresoru

Invertorová technologie umožňuje řídit otáčky kompresoru tak, aby bylo možné dosáhnout přesnosti teploty vyfukovaného vzduchu s odchylkou maximálně $\pm 0,5$ °C.



AI Smart

Aktivací inteligentního režimu pomocí dálkového ovladače bude klimatizace automaticky regulovat teplotu, vlhkost a průtok vzduchu.



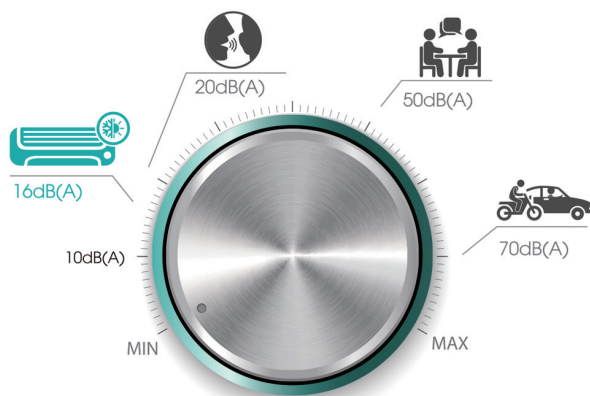
Rychlé vychlazení místnosti a dva režimy provozu klimatizace

Klimatizace v režimu rychlého vychlazení citelně sníží teplotu v místnosti během pár minut. Následně se přepne do ekonomického režimu, kde udržuje požadovanou teplotu vzduchu a zároveň výrazně šetří elektrickou energii.



Super tichý režim

Se speciálně navrženým vnitřkem klimatizace a pokrokovou elektronikou lze provozovat klimatizaci pouze při 16dB (A), to je hodnota kterou i v té nejtichší místnosti jen těžko možné zaslechnout. (iba pre model Silentium Pro)



Automatická ochrana a diagnostika

Klimatizace Hisense jsou vybavené real-time diagnostikou (v reálném čase), která v případě poruchy zobrazí poruchový kód. Kromě toho v případě přetížení zařízení se klimatizace díky technologii automatické ochrany nouzově vypne.



Temperování na 8 ° C

V případě, že navštěvujete svou chatu jen několikrát měsíčně, je velmi výhodné využít funkci temperování kterou klimatizace HISENSE nabízí a zamezit tak poklesu vnitřní teploty pod bod mrazu.



Vícevrstvá ochrana proti korozi

Konstrukce venkovní jednotky je chráněna až 7-mi vrstvami různých typů. Nejdříve se nanese dvě vrstvy zinku pomocí technologie ponorového zinkování, následně se nanese další dvě vrstvy galvanickým pozinkováním. Pak se přidá jemná ocelová mřížka, nanese vrstva barvy pomocí technologie práškového vytvrzování a na závěr se na povrch nanese vrstva



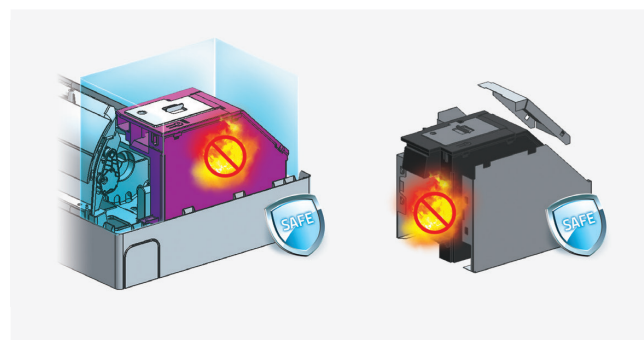
Potrubí pro odvod kondenzátu

Potrubí pro odvod kondenzátu lze snadno umístit na obě strany vaničky vnitřní jednotky.



Ochranný kryt elektrické části

Ochranný kryt elektrické části je vyrobený z materiálů, které zabraňují šíření plamene a zabraňují mechanickému poškození.



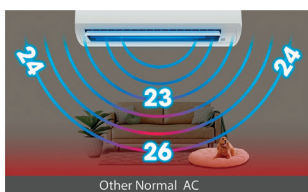
Časovač

Nastavení denního režimu. 24 h časovač můžete nastavit na konkrétní čas během dne pro automatické zapnutí nebo vypnutí klimatizace.



Podsvícený displej

Jedním kliknutím získáte dokonalou pokojovou teplotu. Pro inteligentní režim stačí stisknout tlačítko „Smart“ a klimatizace se automaticky nastaví na nejpohodlnější teplotu podle teploty v místnosti.

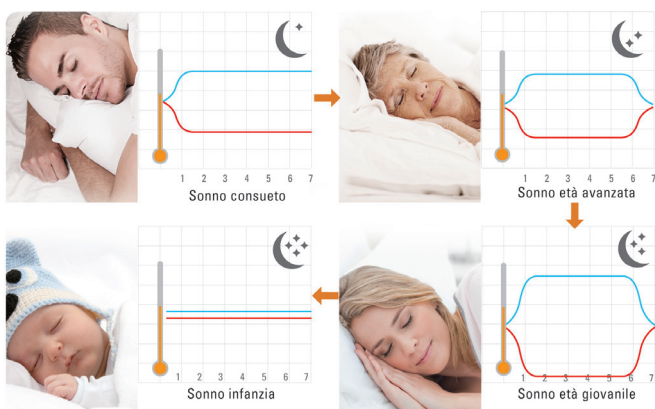


Funkce I feel

Dálkový ovladač měří teplotu v místnosti a předává informace jednotce. Nejen vnitřní teplota, ale také teplota kolem uživatele se přenáší do vnitřní jednotky prostřednictvím senzoru na bezdrátovém dálkovém ovládání. Vnitřní jednotka je provozována a nastavována podle vnímané teploty, aby bylo dosaženo inteligentní regulace teploty v místnosti.

Různé typy spánkových režimů

Dobrý spánek je nenahraditelný, proto HISENSE přináší až 4 spánkové režimy optimalizované pro různé věkové kategorie uživatelů. Standardní režim, režim pro starší, dětský režim, režim pro mladistvé.



Technologie



Full DC Inverter

Digitální ovládání DC kompresoru, DC motor vnitřního ventilátoru, DC motor venkovního ventilátoru a DC elektronický expanzní ventil zaručují tichý provoz a snižují spotřebu elektrické energie.



Vyhřívání vana venkovní jednotky

Venkovní jednotky jsou vybaveny topným kabelem, který chrání před namrzáním vany. Klimatizace je takto připravena i na nejchladnější zimy a vysokou vlhkost vzduchu.



Provoz při nízkém napětí

V případě že je síť nestabilní (energeticky náročné technologie jsou připojeny do sítě) klimatizace dokáže účinně fungovat pokud napětí poklesne až na 150V.

Zdraví



Prevence studeného vzduchu

Při přepnutí režimu chlazení nebo odvlhčování do režimu topení, začne klimatizace foukat, až když je výměník tepla ve vnitřní jednotce ohřátý, aby se zabránilo ofouknutí studeným vzduchem. Takto se klimatizace chová i při odmrazování v



Funkce proti tvorbě plísní

Po vypnutí klimatizace ventilátor ještě 30 sekund vysušuje z kondenzovanou vodu ve vnitřní jednotce, tím se zabránilo tvorbě plísní.



Systém automatického odvlhčování

Komfort



Funkce Smart

Zvolením SMART módu na ovladači se klimatizace nastaví do nejkomfortnějšího provozu při dodržování požadované



24h časovač

Jednoduché nastavení automatického vypnutí a zapnutí klimatizace.



Stmívací displej

Tlačítkem „Dimmer“ na dálkovém ovladači se vypne podsvícený displej na předním panelu vnitřní jednotky.



Pohotovostní ovládání

Funkce kontakt ON/OFF umožňuje klimatizaci vypnout nebo zapnout i bez dálkového ovladače pomocí hotelové karty nebo protipožárního senzoru.



Jednoduché čištění předního panelu a filtru

Přední panel a filtr je jednoduše odnímatelný, to umožňuje jednoduché a účinné čištění.



Funkce autorestart














Po výpadku elektřiny se jednotka automaticky restartuje a pracuje dál bez jakéhokoli manuálního zásahu.



Dálkové ovládání s podsvíceným displejem



Kontakt ON/OFF pro ovládání hotelového pokoje

	FUNKCE	Energy Pro	New Energy	Comfort	Easy	
TECNOLOGIE	 Nové chladivo R32	●	●	●	●	
	 360 Full DC Inverter	●	●	-	-	
	 Univerzální vnitřní jednotka	●	●	●	-	
	 WiFi ovládání	●	●	●	Volitelné	
	 Easy Installation, Easy service	-	-	●	●	
	 Ovládání hlasem	●	●	-	-	
	 Vyhřívaná vana venkovní jednotky	●	●	-	-	
KOMFORT	 Funkce AI (umělá inteligence)	●	-	-	-	
	 Automatická regulace proudění vzduchu	●	●	●	-	
	 Hlučnost dB(A)	19	19	19	19	
	 Temperování na 8 °C	●	●	●	●	
	 I FEEL	●	●	●	●	
	 Funkce SUPER	●	●	●	●	
	 Vytápění při venkovních teplotách	-22°C	-22°C	-20°C	-20°C	
	 Funkce SMART	●	●	●	●	
	 Funkce SLEEP	●	●	●	●	
	 Displej LED	●	●	●	●	
	 Časovač 24h	●	●	●	●	
	 Ovládání přes kabelový ovladač	Volitelné	Volitelné	Volitelné	-	
	 Kontakt ON/OFF	●	●	●	-	
	ZDRAVÍ	 Filtrace 4v1	●	●	Volitelné	-
		 Filtr s aktivním uhlíkem	●	●	●	-
 Funkce proti tvorbě plísní		●	●	●	●	
 Samočisticí systém vnitřní + vnější / vnitřní jednotky		Vnitřní + vnější	Vnitřní	Vnitřní	Vnitřní	
 Hi - Nano likviduje bakterie a viry		●	●	-	-	