

KANÁLOVÁ

NOVINKA

NOVINKA



2,6 kW	ADT26UX4RBL4	5,2 kW	ADT52UX4RCL4
3,5 kW	ADT35UX4 RBL4	7,1 kW	AUD71UX4RCL4

10,5 kW	AUD105X4RDH5
---------	--------------

12,5 kW	AUD125UX4RHH5
14,0 kW	AUD140UX4RHH5
17,5 kW	AUD175UX4RHH5



Režim dvojitého vstupu vzduchu



Regule statického tlaku



Integrované čerpadlo na odvod kondenzátu (model AUD)



Plovák na kontrolu hladiny kondenzátu



DC motor ventilátoru



WiFi (volitelné)



Přijímač dálkového ovládání (volitelné)



Automatický restart



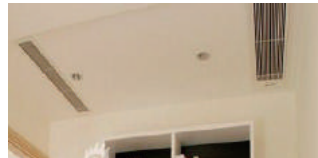
Pohotovostní ON / OFF



Aplikace Twin, Triple, Quadri

Variabilní statický tlak

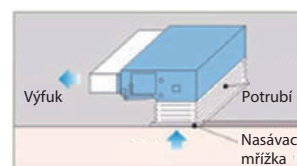
Na všech kanálových jednotkách je možné nastavit statický tlak pro vyšší variabilitu instalace.



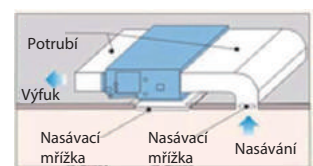
Dva režimy nasávání vzduchu

Výhoda: pokud je boční nasávání vzduchu limitované, tak je možné boční nástavec demontovat a jednotka může nasávat vzduch ze spodní části.

Poznámka: hlučnost při nasávání zespodu stoupne o 5 dB, proto pokud je to možné, doporučuje se zachovat boční nasávání.

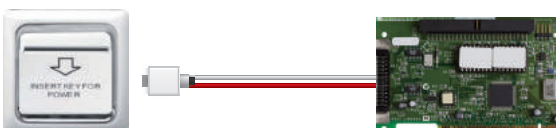


Nasávání zespodu



Nasávání z boku

Přepínání ON/OFF pro hotelovou kartu a protipožární senzor



3D výfukový panel (volitelné)

Na modely s výkony od 2,6 do 5,2kW je možné nainstalovat výfukový panel s 3D prouděním vzduchu.



VENKOVNÍ JEDNOTKY R-32

Univerzální venkovní jednotky, které je možné připojit k jakémukoli typu vnitřní jednotky (kasetové, kanálové, parapetní i podstropní).



2,6 kW

AYW26U4RR4



3,5 kW

AYW35U4RS4

5,2 kW

AYW5U4RS42



7,1 kW

AYW71U4RF4



10,5 kW

AYW105U4RA4

NOVITA



12,5 kW

AYW125U4RT5



14,0 kW

AYW140U6RP4

17,5 kW

AYW175U6RP4

Charakteristika



Hi-Smart Inverter

Hisense vyvinul nový adaptivní algoritmus, který řídí modulaci kompresoru, aby zlepšil jeho výkon a prodloužil jeho životní cyklus.



Smart odmrazování

Na základě historie údajů systém přizpůsobuje podmínky aktivace odmrazování, aby se zabezpečil maximální komfort v režimu vytápění.



Nová zvlněná žebra výměníku

Nová koncepce zvlněného žebra výměníku tepla, která zlepšuje kapacitu výměny tepla.



Kontrola úrovně naplnění chladiva

V případě, že náplň chladiva klesne pod určitou úroveň, klimatizace se automaticky vypne, aby předešla poškození vlivem nesprávného fungování chladicího oběhu.



Full DC
Inverterový
kompresor



DC motor
ventilátoru



Žebrované
trubky



H-PAM



Okruh PFC



Vytápění při
nízkých teplotách
-15 °C



Pump Down
ochrana



Provoz při
výkyvech el.
napětí



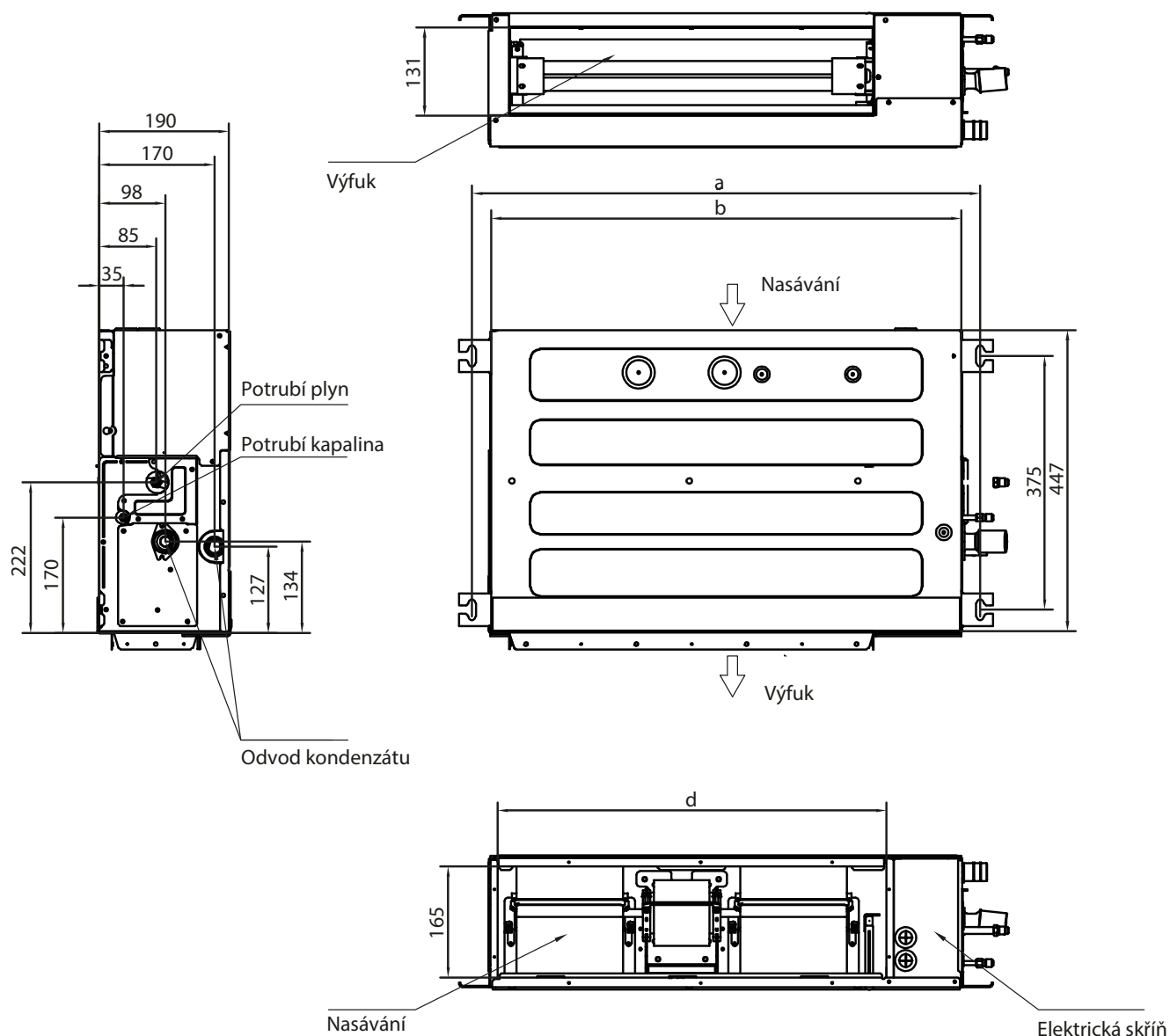
Univerzální
venkovní
jednotka



Aplikace
Twin, Triple,
Quadri

KANÁLOVÁ

ADT26UX4RBL4 - ADT35UX4RBL4 - ADT52UX4RBL4 - AUD71UX4RCL4



	a	b	c	c
ADT26 / ADT35	961	910	749	786
ADT52 / AUD71	1231	1180	1019	1056

Model					
Vnitřní jednotka		ADT26UX4RBL4	ADT35UX4RBL4	ADT52UX4RCL4	AUD71UX4RCL4
Venkovní jednotka		AUW26U4RR4	AUW35U4RS4	AUW52U4RS4	AUW71U4RF4
Chlazení					
Chladicí výkon (Min~Max) (1)	kW	2,9 (1,7-3,4)	3,52 (1,72-3,85)	5,3 (2,6-5,6)	7,2 (2,4-7,85)
Elektrický příkon (Min~Max) (1)	kW	0,82	1,0	1,61	2,23
EER	-	3,5	3,5	3,29	3,23
SEER: Sezónní chladicí faktor / $\eta_{s,c}$	-	6,3	6,30	6,4	6,4
Energetická třída	-	A++	A++	A++	A++
Návrhový výkon (Pdesignc) (2)	kW	2,9	3,5	5,3	7,2
Orientační roční spotřeba energie (3) (QCE)	kWh/a	168	197	293	395
Vytápění (mírné klima)					
Vytápěcí výkon (Min~Max) (1)	kW	3,1 (1,75-3,74)	3,8 (1,77-4,22)	5,8 (3-6,1)	7,9 (2,2-8,7)
Elektrický příkon (Min~Max) (1)	kW	0,78	1,0	1,54	2,13
COP	-	3,97	3,80	3,77	3,71
SCOP: Sezónní vytápěcí faktor / $\eta_{s,h}$	-	4,2	4,0	4,0	4,2
Energetická třída	-	A+	A+	A+	A+
Návrhový výkon (Pdesignc) (2)	kW	2,4	3,5	4,4	6
Orientační roční spotřeba energie (3) (QCE)	kWh/a	935	1214	1584	2007
Vnitřní jednotka					
Rozměry (Š x V x H)	mm	910x190x447	910x190x447	1180x190x447	1180x190x447
Hmotnost	Kg	18	18	22,5	22,5
Průtok vzduchu (Max)	m ³ /min	8,66	10	15	16,6
Hmotnost dekoračního panelu	Pa	0~50	0~50	0~50	0~40
Akustický výkon (Max)	dB(A)	47	50	57	58
Hladina akustického tlaku (Min~Max)	dB(A)	26-32	30-36	33-41	32-39
Venkovní jednotka					
Rozměry (Š x V x H)	mm	730x540x260	810x580x280	810x580x280	860x670x310
Hmotnost	Kg	28	34	36	49
Akustický výkon (Max)	dB(A)	62	62	64	68
Hladina akustického tlaku (Min~Max)	dB(A)	48	50	51	56
Elektrické připojení	V, Hz, Ø	220~240/50/1	220~240/50/1	220~240/50/1	220~240/50/1
Pracovní rozsah venkovních teplot (Chlazení)	°C	-15° ~48°	-15° ~48°	-15° ~48°	-15° ~48°
Pracovní rozsah venkovních teplot (Topení)	°C	-15° ~24°	-15° ~24°	-15° ~24°	-15° ~24°
Instalace					
Potrubí - kapalina	mm	6,35 (1/4)	6,35 (1/4)	6,35 (1/4)	9,50 (3/8)
Potrubí - plyn	mm	9,52 (3/8)	9,52 (3/8)	12,7 (1/2)	15,88 (5/8)
Délka potrubí (Max)	m	50	25	30	30
Max převýšení (Vnitřní/Venkovní)	m	30	15	15	15
Náplň chladiva (Základní)	Kg	0,75	0,85	0,97	1,4
Náplň chladiva (Ekvivalent)	TCO2Eq	0,506	0,573	0,655	0,945
Maximální délka potrubí bez přídavku chladiva	m	5	5	5	5
Přídavné množství chladiva nad max. délku	g/m	12	12	12	28
Elektrický proud (stand. rozsah)	A	3,6 / 3,6	4,5 / 4,5	7,4 / 6,8	10,4 / 10
Elektrický proud (maximální hodnota)	A	6,5	8,1	10,7	18,1
Chladivo					
Typ chladiva (4)	-	R32	R32	R32	R32
GWP: Potenciál globálního oteplování Ekvivalent CO2 (Základní náplň)	-	675	675	675	675

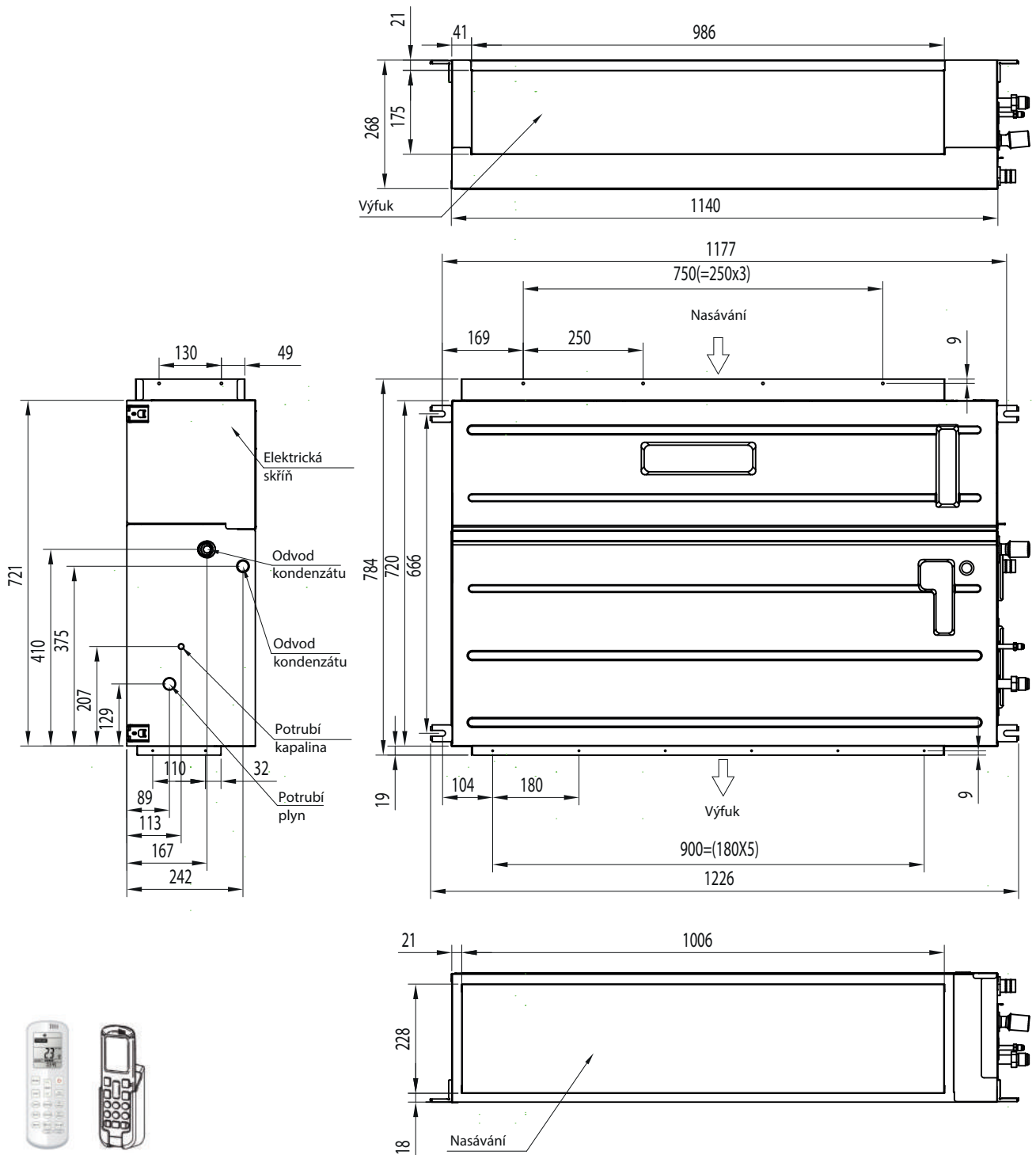
Kazetové modely jsou dodávány s dálkovým ovládáním.

Statický tlak je nastavitelný pomocí kabelového ovládání (YXE-C01U / YXE-C02U)

(1)(2)(3)(4) - Pro detaily měření hodnot uvedených v tabulce kontaktujte distributora.

Minimální délka trasy chladivového potrubí je 3m, na zařízení se nevztahuje záruka pokud bude trasa kratší

AUD90UX4RDH5 - AUD105UX4RDH5



Model			
Vnitřní jednotka		AUD90UX4RDH5	AUD105UX4RDH5
Venkovní jednotka		AUW90U4RF4	AUW105U4RA4
Chlazení			
Chladicí výkon (Min~Max) (1)	kW	8,8 (4-9,5)	10,5 (3,5-11)
Elektrický příkon (Min~Max) (1)	kW	2,67	3,75
EER	-	3,30	2,80
SEER: Sezónní chladicí faktor / $\eta_{s,c}$	-	6,20	6,13
Energetická třída	-	A++	A++
Návrhový výkon (Pdesignc) (2)	kW	8,8	10,5
Orientační roční spotřeba energie (3) (QCE)	kWh/a	499	613
Vytápění (mírné klima)			
Vytápěcí výkon (Min~Max) (1)	kW	9 (3,5-9,4)	11,5 (3,32-12)
Elektrický příkon (Min~Max) (1)	kW	2,4	3,38
COP	-	3,75	3,40
SCOP: Sezónní vytápěcí faktor / $\eta_{s,h}$	-	4,00	4,00
Energetická třída	-	A+	A+
Návrhový výkon (Pdesignc) (2)	kW	6,5	8,6
Orientační roční spotřeba energie (3) (QCE)	kWh/a	2313	3010
Vnitřní jednotka			
Rozměry (Š x V x H)	mm	1140x268x720	1140x268x720
Hmotnost	Kg	37,5	37,5
Průtok vzduchu (Max)	m ³ /min	24,2	30
Hmotnost dekoračního panelu	Pa	0~150	0~150
Akustický výkon (Max)	dB(A)	59	64
Hladina akustického tlaku (Min~Max)	dB(A)	35-42	38-42
Venkovní jednotka			
Rozměry (Š x V x H)	mm	860x670x310	950x840x340
Hmotnost	Kg	49	70
Akustický výkon (Max)	dB(A)	67	70
Hladina akustického tlaku (Min~Max)	dB(A)	51	57
Elektrické připojení	V, Hz, Ø	220~240/50/1	220~240/50/1
Pracovní rozsah venkovních teplot (Chlazení)	°C	-15° ~48°	-15° ~48°
Pracovní rozsah venkovních teplot (Topení)	°C	-15° ~24°	-15° ~24°
Instalace			
Potrubí - kapalina	mm	9,52 (3/8)	9,52 (3/8)
Potrubí - plyn	mm	15,88 (5/8)	19,05 (3/4)
Délka potrubí (Max)	m	50	50
Max převýšení (Vnitřní/Venkovní)	m	30	30
Náplň chladiva (Základní)	Kg	1,45	2
Náplň chladiva (Ekvivalent)	TCO2Eq	0,979	1,350
Maximální délka potrubí bez přídavku chladiva	m	5	5
Přídavné množství chladiva nad max. délku	g/m	28	28
Elektrický proud (stand. rozsah)	A	11,6 / 10,5	16,5 / 14,9
Elektrický proud (maximální hodnota)	A	18,0	22,5
Chladivo			
Typ chladiva (4)	-	R32	R32
GWP: Potenciál globálního oteplování Ekvivalent CO2 (Základní náplň)	-	675	675

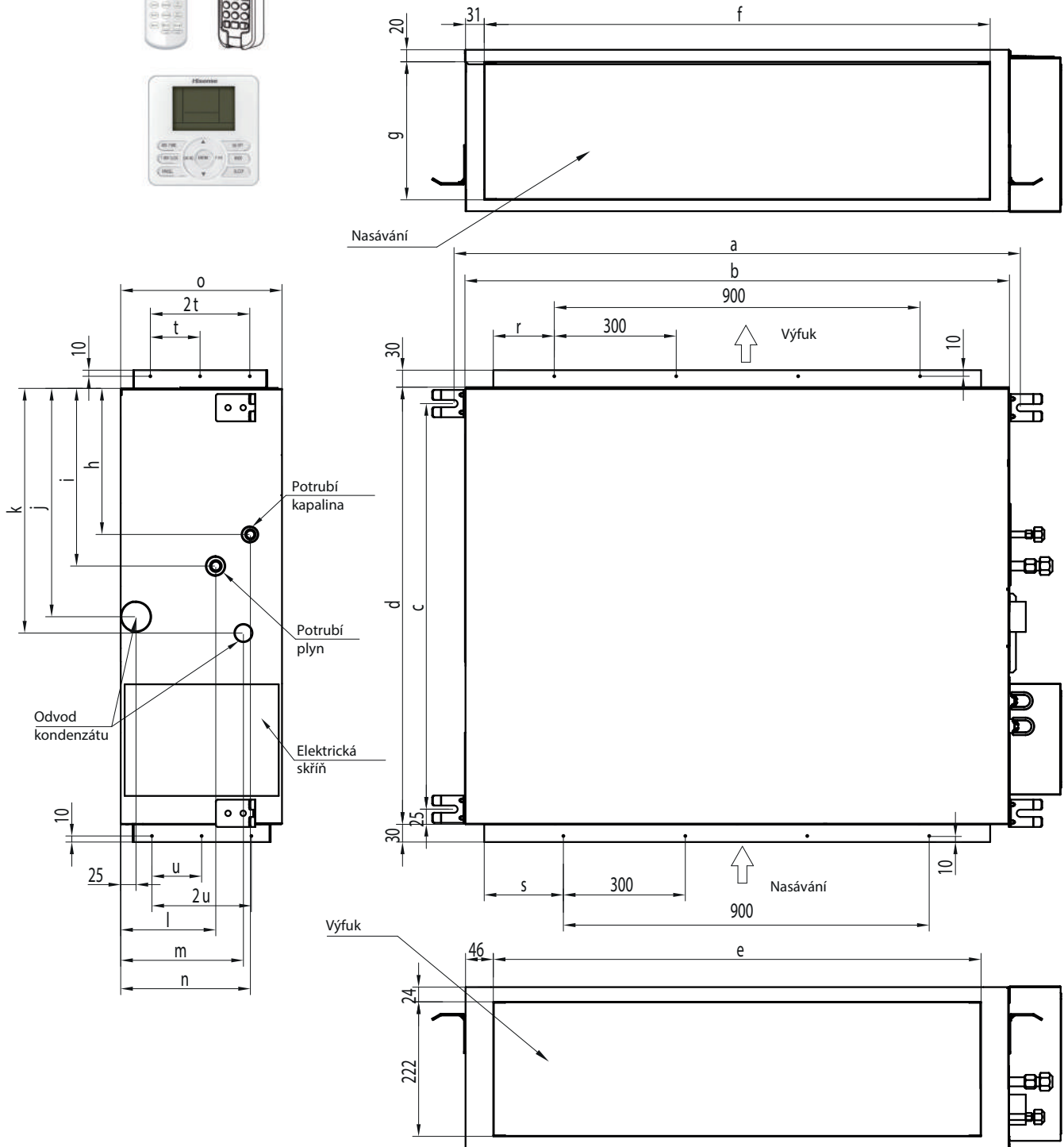
Kazetové modely jsou dodávány s dálkovým ovládáním.

Statický tlak je nastavitelný pomocí kabelového ovládání (YXE-C01U / YXE-C02U)

(1)(2)(3)(4) - Pro detaily měření hodnot uvedených v tabulce kontaktujte distributora.

Minimální délka trasy chladivového potrubí je 3m, na zařízení se nevztahuje záruka pokud bude trasa kratší

AUD125UX4RHH5 - AUD140UX4RHH5 - AUD175UX4RHH5



a	b	c	d	e	f	g	h	i	j	k	l	m	n	o	p	q	r	s	t	u
1334	1300	756	800	1205	1235	308	237	312	375	400	204	186	242	350	3	900	153	168	90	140

Model				
Vnitřní jednotka		AUD125UX4RHH5	AUD140UX4RHH5	AUD175UX4RHH5
Venkovní jednotka		AUW125U4RT5	AUW140U6RP4	AUW175U6RP4
Chlazení				
Chladicí výkon (Min~Max) (1)	kW	12,5 (3,3-13,2)	14,4 (3,2-16)	17,5 (3,3-18,5)
Elektrický příkon (Min~Max) (1)	kW	4,38	4,78	6,6
EER	-	2,85	3,01	2,65
SEER: Sezónní chladicí faktor / $\eta_{s,c}$	-	241,0%	237,0%	233,0%
Energetická třída	-	-	-	-
Návrhový výkon (Pdesignc) (2)	kW	12,5	14,4	17,5
Orientační roční spotřeba energie (3) (QCE)	kWh/a	763	849	943
Vytápění (mírné klima)				
Vytápěcí výkon (Min~Max) (1)	kW	13,4 (3-14,6)	17,3 (3,4-18,5)	18,5 (3-19,5)
Elektrický příkon (Min~Max) (1)	kW	3,94	4,67	6,1
COP	-	3,40	3,70	3,03
SCOP: Sezónní vytápěcí faktor / $\eta_{s,h}$	-	145,0%	146,0%	141,0%
Energetická třída	-	-	-	-
Návrhový výkon (Pdesignc) (2)	kW	9,0	12,4	11
Orientační roční spotřeba energie (3) (QCE)	kWh/a	3403	4694	4205
Vnitřní jednotka				
Rozměry (Š x V x H)	mm	1300x350x800	1300x350x800	1300x350x800
Hmotnost	Kg	51	51	51
Průtok vzduchu (Max)	m ³ /min	29,2	40	40
Hmotnost dekoračního panelu	Pa	0~150	0~150	0~150
Akustický výkon (Max)	dB(A)	67	73	73
Hladina akustického tlaku (Min~Max)	dB(A)	36-42	42-48	43-49
Venkovní jednotka				
Rozměry (Š x V x H)	mm	950x1050x340	950x1386x340	950x1386x340
Hmotnost	Kg	85	101,5	109
Akustický výkon (Max)	dB(A)	74	73	77
Hladina akustického tlaku (Min~Max)	dB(A)	61	59	63
Elektrické připojení	V, Hz, Ø	220~240/50/1	380~415/50/3	380~415/50/3
Pracovní rozsah venkovních teplot (Chlazení)	°C	-15° ~48°	-15° ~48°	-15° ~48°
Pracovní rozsah venkovních teplot (Topení)	°C	-15° ~24°	-15° ~24°	-15° ~24°
Instalace				
Potrubí - kapalina	mm	9,52 (3/8)	9,52 (3/8)	9,52 (3/8)
Potrubí - plyn	mm	19,05 (3/4)	19,05 (3/4)	19,05 (3/4)
Délka potrubí (Max)	m	50	50	50
Max převýšení (Vnitřní/Venkovní)	m	30	30	30
Náplň chladiva (Základní)	Kg	2,5	3	3,4
Náplň chladiva (Ekvivalent)	TCO2Eq	1,688	2,025	2,295
Maximální délka potrubí bez přídavku chladiva	m	5	5	5
Přídavné množství chladiva nad max. délku	g/m	28	28	28
Elektrický proud (stand. rozsah)	A	1,9 / 17	8,7 / 8,4	12,5 / 11,5
Elektrický proud (maximální hodnota)	A	28,2	12,6	14,8
Chladivo				
Typ chladiva (4)	-	R32	R32	R32
GWP: Potenciál globálního oteplování Ekvivalent CO2 (Základní náplň)	-	675	675	675

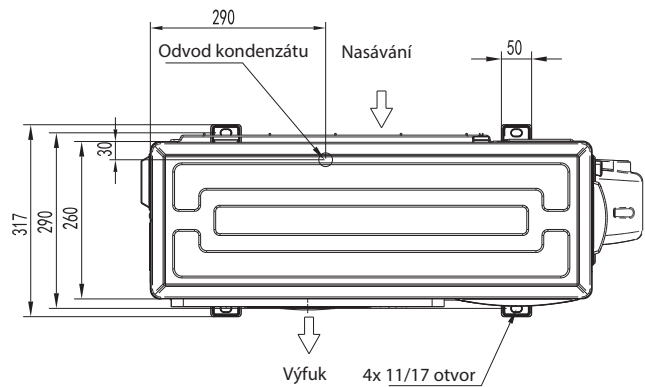
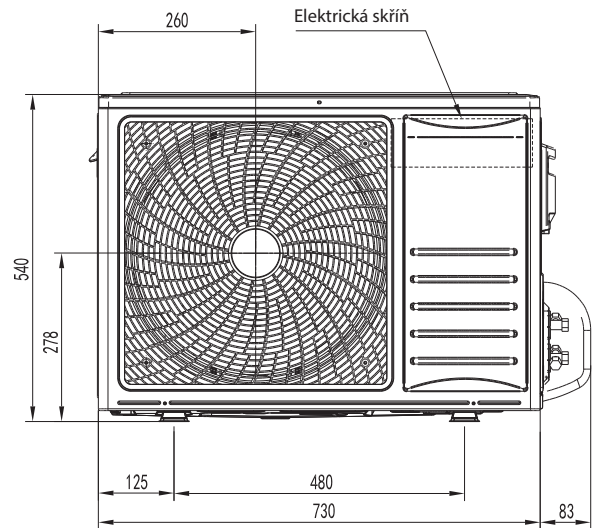
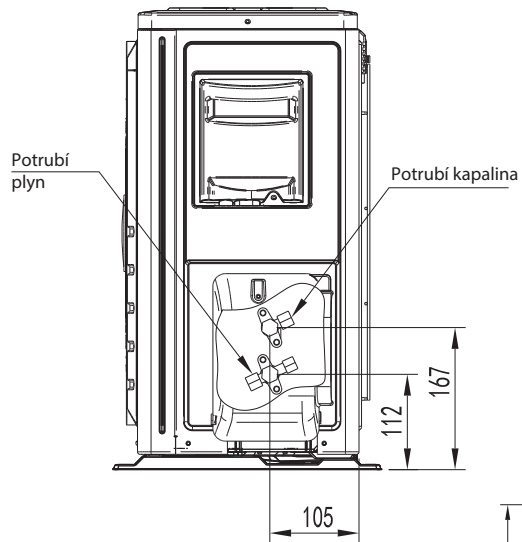
Kazetové modely jsou dodávány s dálkovým ovládáním.

Statický tlak je nastavitelný pomocí kabelového ovládání (YXE-C01U / YXE-C02U)

(1)(2)(3)(4) - Pro detaily měření hodnot uvedených v tabulce kontaktujte distributora.

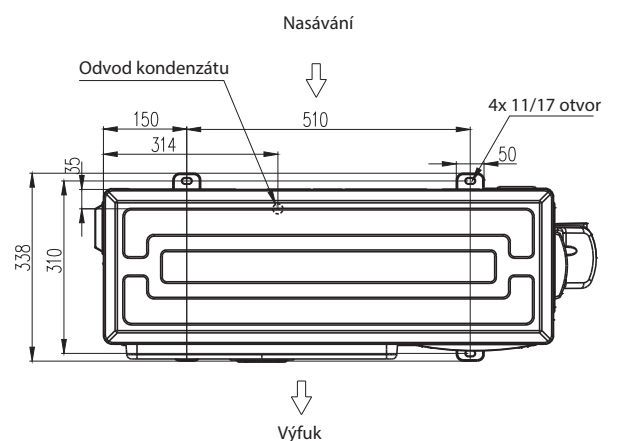
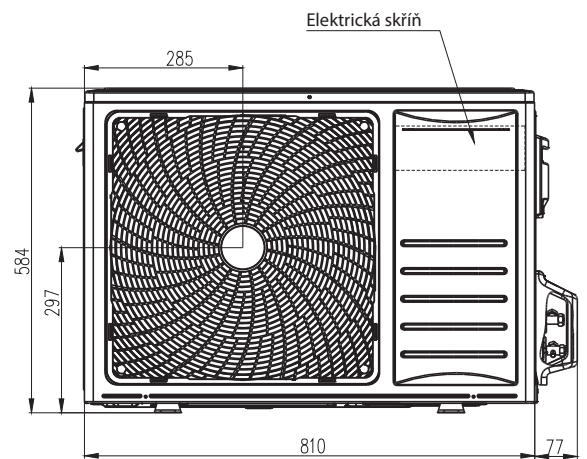
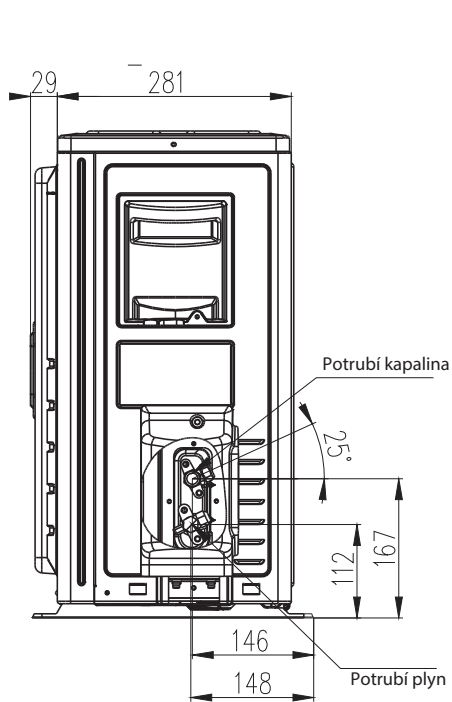
Minimální délka trasy chladivového potrubí je 3m, na zařízení se nevztahuje záruka pokud bude trasa kratší

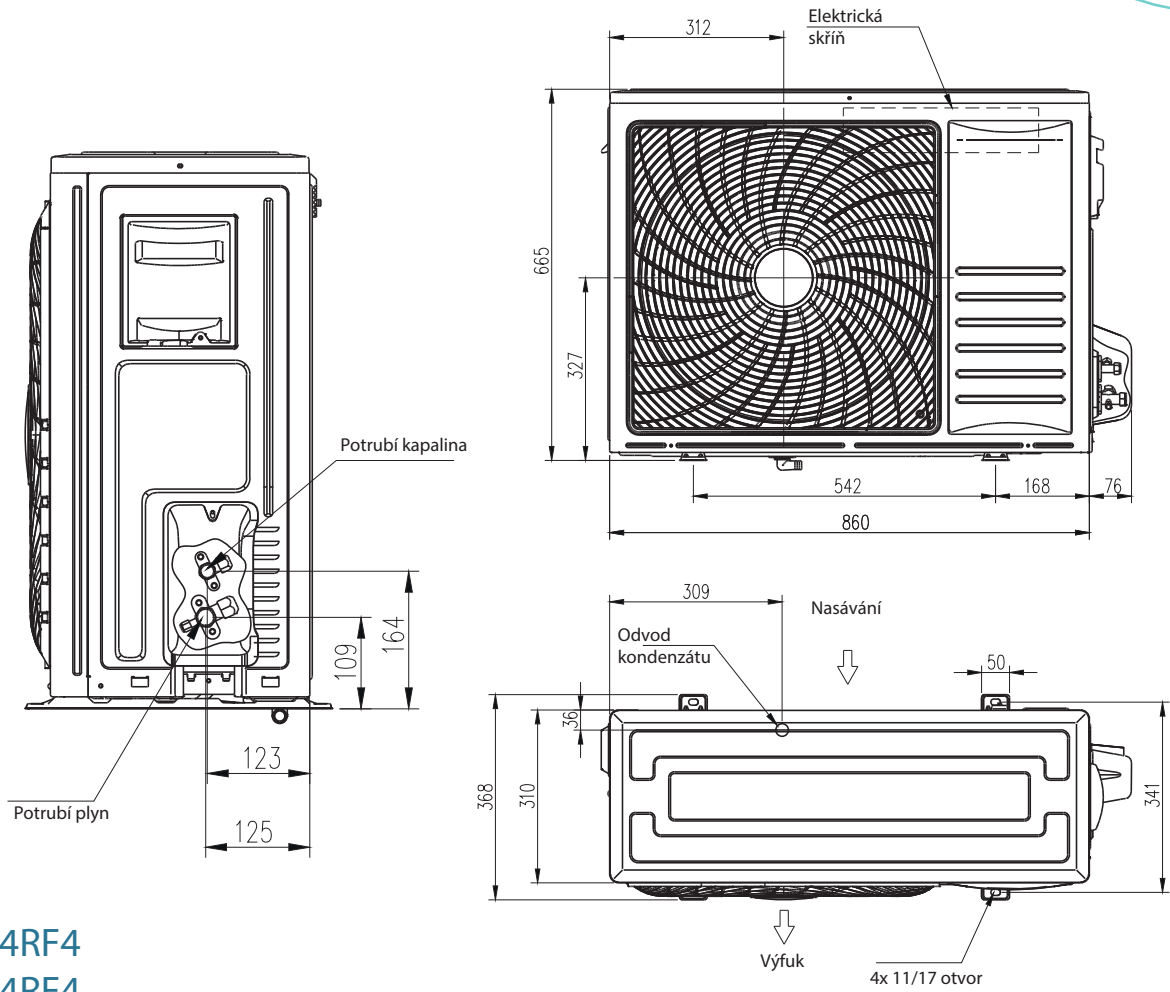
VENKOVNÍ JEDNOTKY



AUW26U4RR4

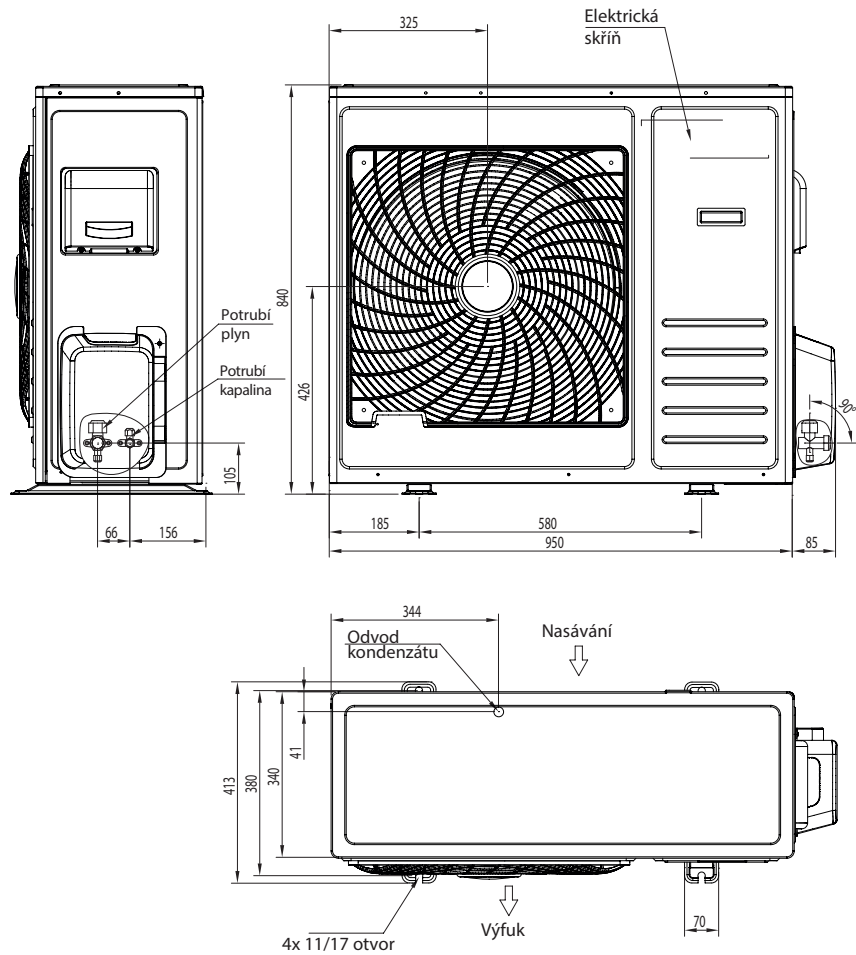
AUW35U4RS4
AUW52U4RS4



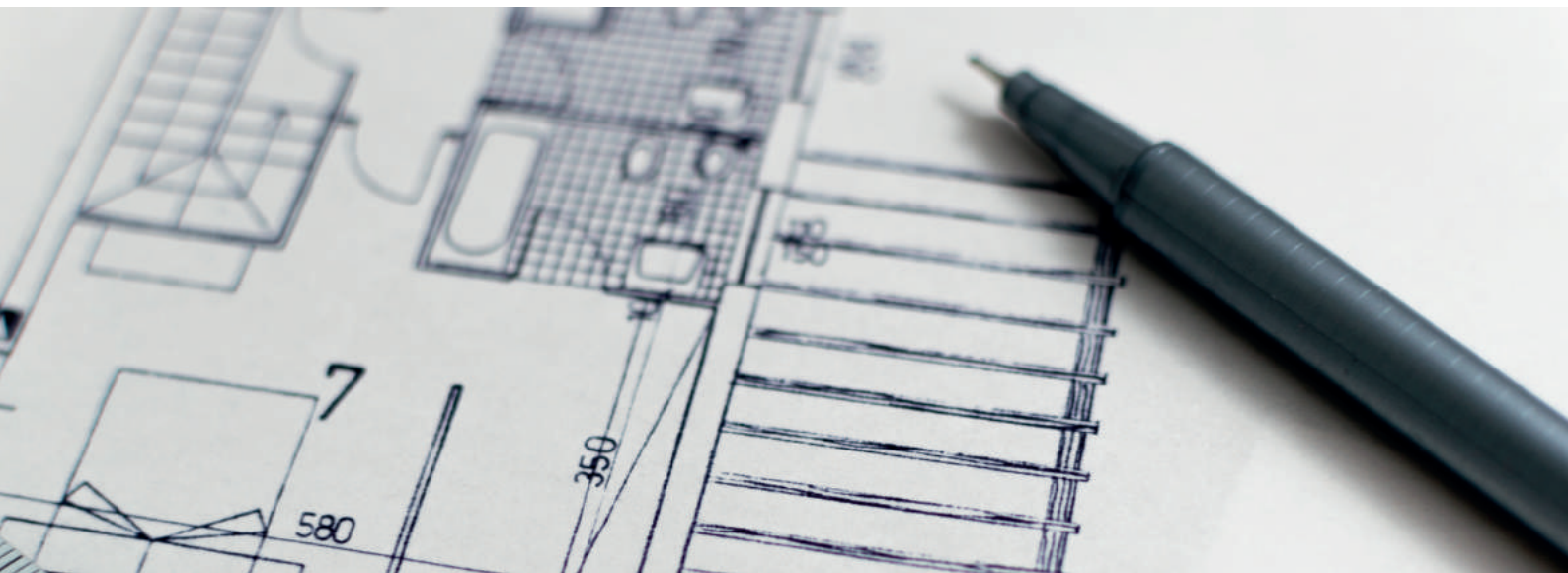
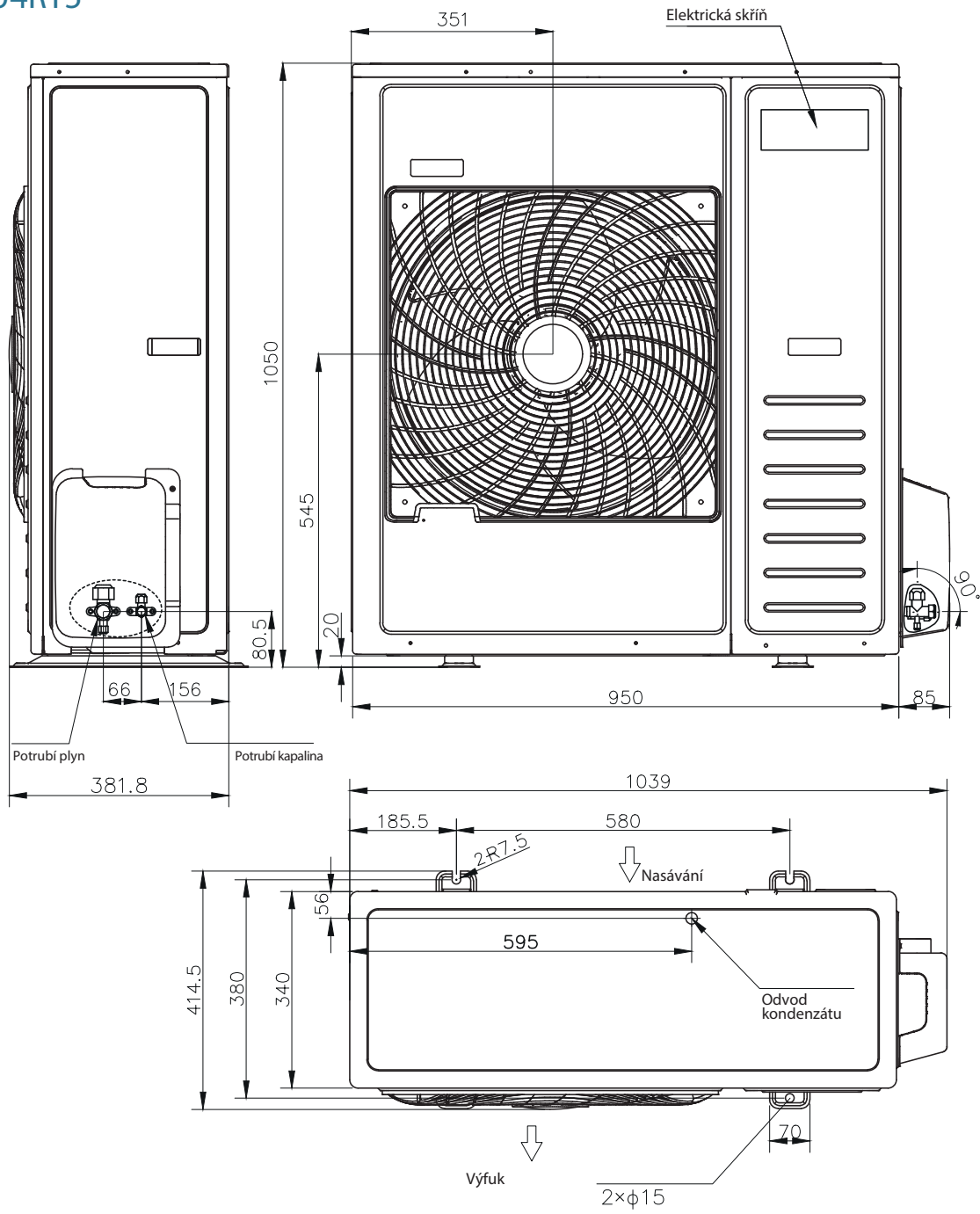


AUW71U4RF4
AUW90U4RF4

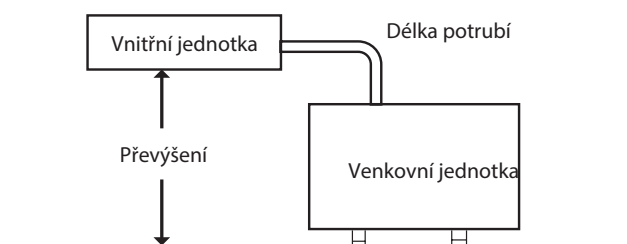
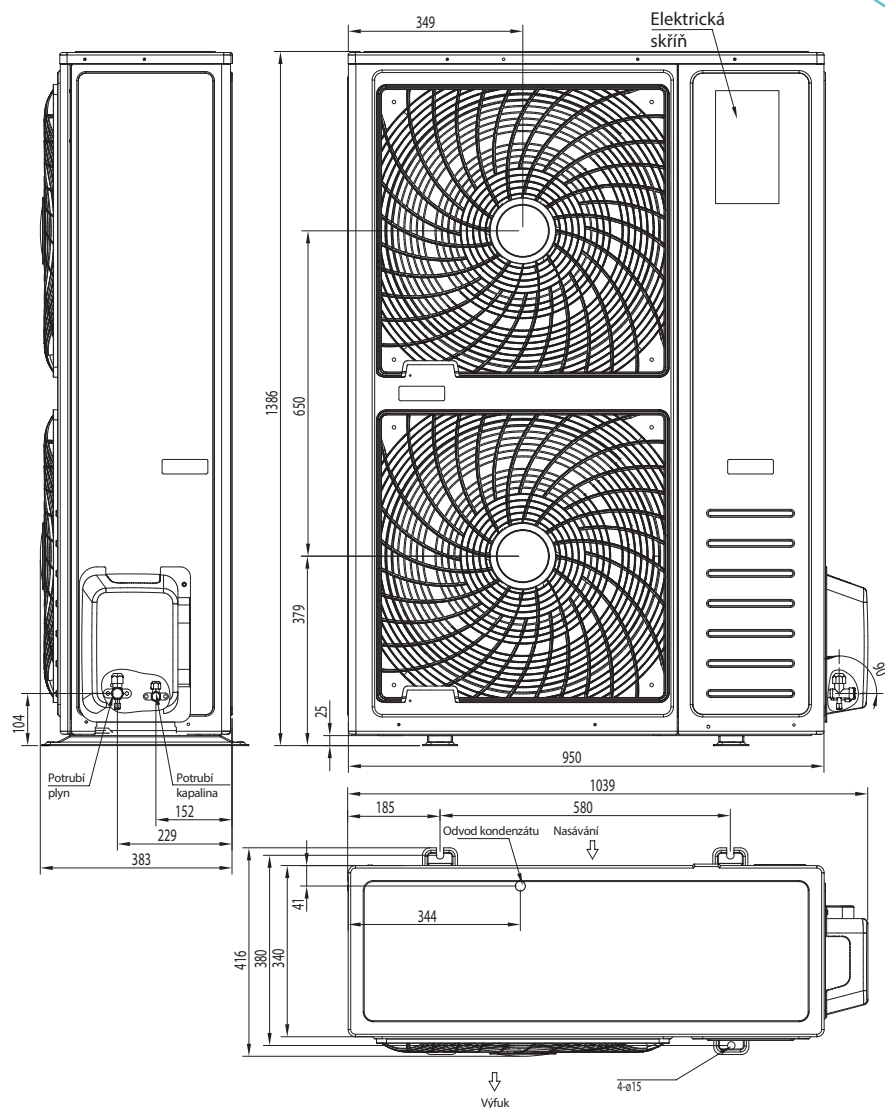
AUW105U4RA4



AUW125U4RT5



AUW140U6RP4
AUW175U6RP4



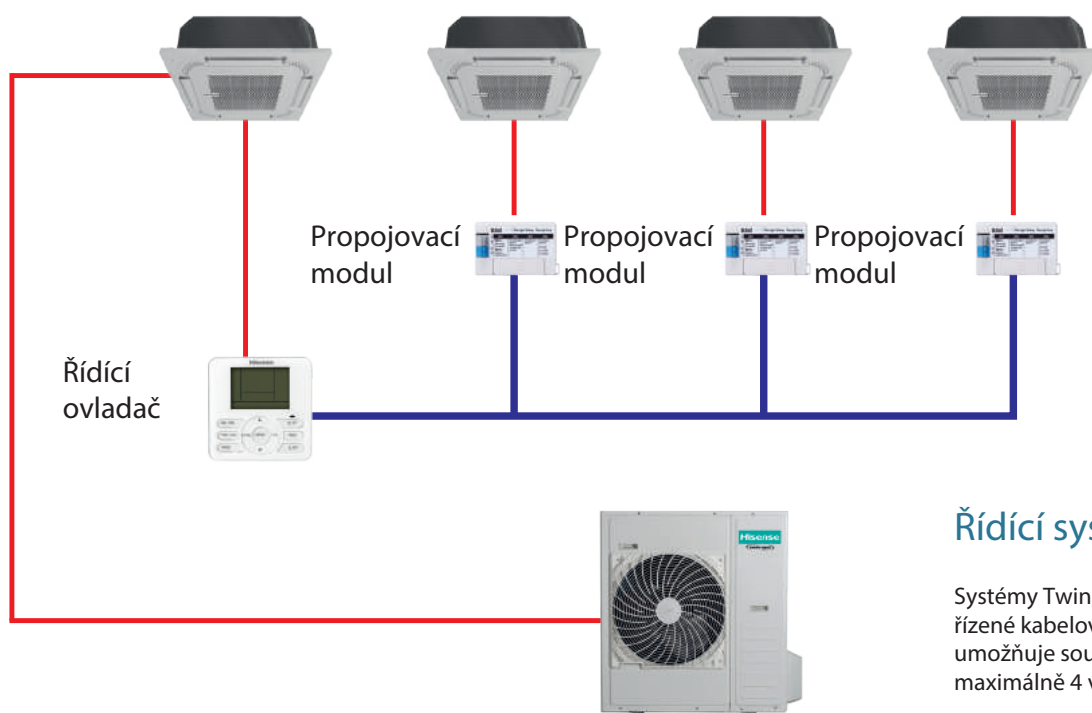
Výkon	Max délka (L)	Max převýšení (L)	Další náplň chladiva (více jak 5 m)	Základní náplň chladiva
2.6 kW	25(m)	10(m)	12(g/m)	750g
3.5 kW	25(m)	15(m)	12(g/m)	850g
5.2 kW	30(m)	15(m)	12(g/m)	970g
7.1 kW	30(m)	15(m)	28(g/m)	1400g
9.0 kW	50(m)	30(m)	28(g/m)	1450g
10.5 kW	50(m)	30(m)	28(g/m)	2000g
12.5 kW	50(m)	30(m)	28(g/m)	2500g
14.0 kW	50(m)	30(m)	28(g/m)	3000g
17.5 kW	50(m)	30(m)	28(g/m)	3400g

SYSTÉMY TWIN, TRIPLE, QUADRI

Systémy Twin, Triple a Quadri splňují požadavky na střední a velkou klimatizaci ve větším otevřeném prostoru. Do jedné venkovní jednotky je možné připojit až 4 vnitřní jednotky a ovládat je jedním kabelovým ovládním.

Kombinace

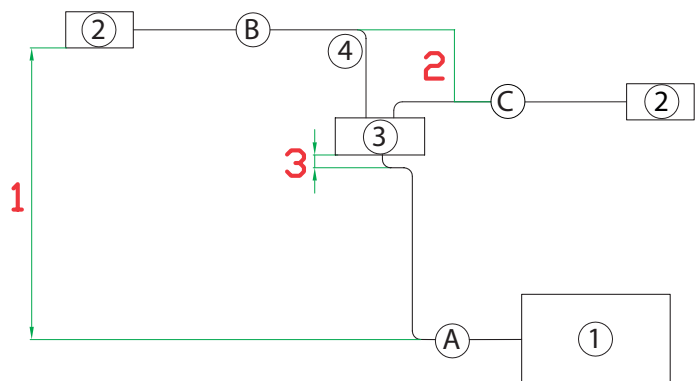
	kW	5,2	7,1	9,0	10,5	12,5	14,0	17,5
Kazetová	2,6	Twin	Triple		Quadri			
	3,5		Twin		Triple	Quadri	Quadri	
	5,2			Twin	Twin	Triple	Triple	Triple
	7,1					Twin	Twin	
	9,0							Twin
Kanalová	2,6	Twin	Triple		Quadri			
	3,5		Twin		Triple	Quadri	Quadri	
	5,2			Twin	Twin	Triple	Triple	Triple
	7,1					Twin	Twin	
	9,0							Twin
Konzolova	2,6	Twin	Triple		Quadri			
	3,5		Twin		Triple	Quadri	Quadri	
	5,2			Twin	Twin	Triple	Triple	Triple
Podstrop./ parapet.	5,2			Twin	Twin	Triple	Triple	Triple
	7,1					Twin	Twin	
	9,0							Twin



Řídící systém

Systémy Twin, Triple a Quadri jsou řízené kabelovým ovládním, které umožňuje současně ovládat maximálně 4 vnitřní jednotky.

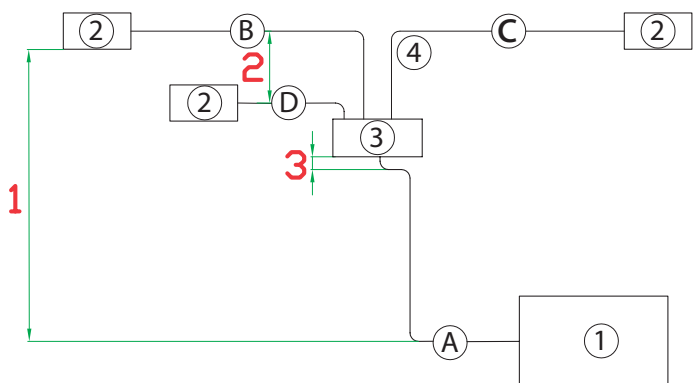
Instalační parametry



Twin

- ① Venkovní jednotka
- ② Vnitřní jednotka
- ③ Refnet
- ④ Propojení: 15 max (8 propojení pro každou kombinaci | B + C | a 15 celkově)

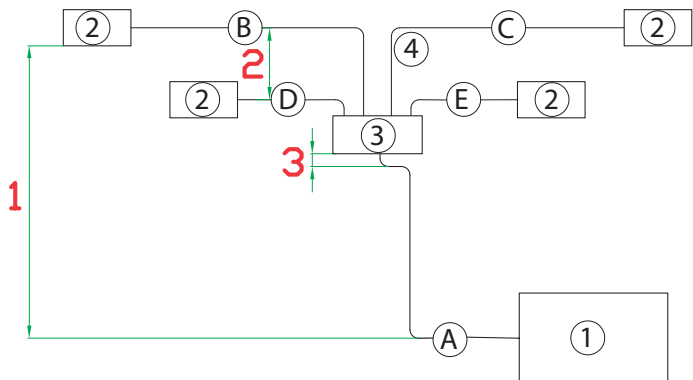
A: Hlavní potrubí
 B/C: Větve | A + B + C |: 50m
 max | B + C |: 8m max 1:
 30m max
 2: 1 m max
 3: 0,5m min



Triple

- ① Venkovní jednotka
- ② Vnitřní jednotka
- ③ Refnet
- ④ Propojení: 15 max (8 propojení pro každou kombinaci |B+C||B+D||C+D| a 15 celkově)

A: Hlavní potrubí
 B/C/D: Větve |A+B+C+D|:
 50m max |B+C||B+D||C+D|:
 8m max
 1: 30m max
 2: 1 m max
 3: 0,5m min



Quadri

- ① Venkovní jednotka
- ② Vnitřní jednotka
- ③ Refnet
- ④ Propojení: 15 max (8 propojení pro každou kombinaci |B+C||B+D||B+E||C+D||C+E||D+E| a 15 celkově)

A:Hlavní potrubí
 B/C/D/E: Větve |A+B+C+D
 +E|: 50m max |B+C||B+D||B
 +E||C+D||C+E||D+E| 8m max
 1: 30m max
 2: 1 m max
 3: 0,5m min